

Refrigerated counter for the production of the spatulate ice-cream. With GelatoMix is possible to create, from a limited number gelato flavours, an almost infinite variety of different flavours by adding fresh or candied fruit, chocolate, yogurt, syrups, toppings and dry ingredients. Designed for ease of operation, to the side of the granite work surface are two heated bowls for chocolate or sauce. A row of easy to reach transparent containers for ingredients at the front of the cabinet also makes display for the customer.

Banco piastra refrigerata per la preparazione del gelato spatolato. Con GelatoMix è possibile creare da un numero limitato di basi un'infinità di gusti aggiungendo al gelato spatolato la frutta fresca o candita, il cioccolato, lo yogurt, le salse, i topping e numerosi tipi di granelle e decorazioni. Tutto è organizzato in maniera estremamente funzionale: a lato della piastra in marmo due contenitori in acciaio inox riscaldati a bagnomaria per salse e cioccolato e sul fronte un consistente numero di vaschette trasparenti per ogni tipo di decorazione.



**ENERGY SAVING**  
LED + EC Fan motor



**INSTALLATION**  
Plug-in



**TEMPERATURE**  
-12/-10 °C



**DEFROST**  
Off cycle



**CLIMATIC CLASS**  
4

#### Standard equipment

Polycarbonate container 1/6 [5]  
- 176 x 162 x 100h

Polycarbonate container 1/9 [6]  
- 176 x 162 x 100h

Stell rounded container [2]  
- 210 x 140h

#### Dotazioni di serie

Vaschetta polycarbonato 1/6 [5]  
- 176 x 162 x 100h

Vaschetta polycarbonato 1/9 [6]  
- 176 x 108 x 100h

Vaschetta inox rotonda [2]  
- 210 x 140h



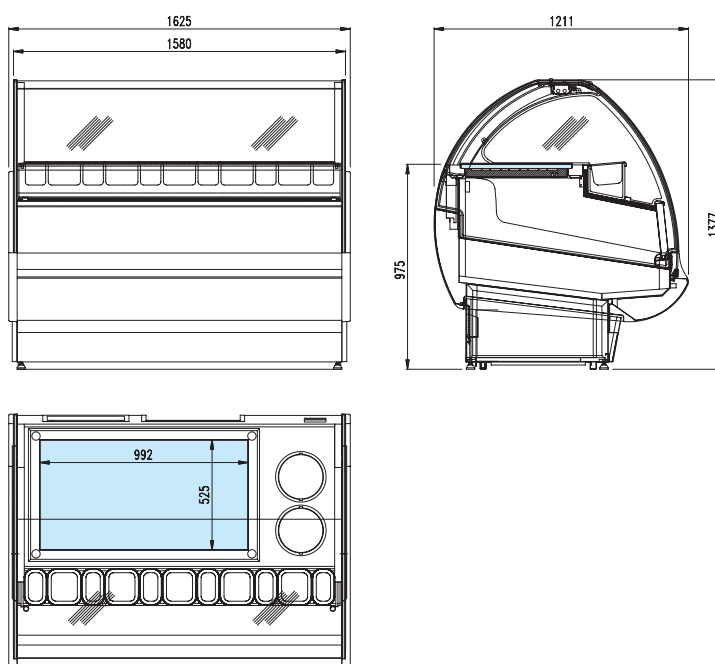
# Gelatomix **Catalog** - Catalogo

<b>Model</b> Modello	<b>Code</b> Codice	<b>Condensing unit included</b> Unità condensatrice a bordo
		<b>R404A</b> <b>Air</b> Aria
<b>RS</b>	<b>170</b>	PSH4817001L   *****

## Gelatomix **Technical features** - Caratteristiche tecniche

	<b>170</b>
<b>External dimensions [LxDxH]</b> Dimensioni esterne [LxPxH]	1625 x 1211 x 1377 mm
<b>Net weight</b> Peso netto	430 kg
<b>Refrigeration</b> Refrigerazione	Static - Statica
<b>Refrigerant</b> Refrigerante	R404A
<b>Climatic class</b> Classe climatica	4
<b>Operating conditions</b> Condizioni ambientali	30 °C / 55 %RH
<b>Product temperature</b> Temperatura prodotto	-12/ -10 °C
<b>Compressor [type]</b> Compressore [tipologia]	1 Hermetic - 1 Ermetico
<b>Power supply</b> Alimentazione	230 V / 1 Ph / 50 Hz
<b>Electrical input [standard]</b> Assorbimento elettrico	1250 W / 5,5 A

### Section - Sezioni



## Available Colours - Colori disponibili

Model Modello	Side Panel Fianco laterale	Front Panel Pannelli frontali								
	Alluminio brillante RAL 9006	Beige perlato RAL 1035	Arancio perlato RAL 2013	Giallo metallizzato 445	Alluminio brillante RAL 9006	Grigio metallizzato 440	Azzurro metallizzato 407 BL 2014	Blu notte perlato RAL 5026	Rosso Titanite 567	Blu chiaro metallizzato 433 BT 5014
<b>120</b>										
<b>170</b>										
<b>220</b>										