

# BARRIQUE



**ISA S.r.l.**  
**Via del Lavoro, 5**  
06083 Bastia Umbra - Perugia - Italy  
Tel. +39 075 80171 - Fax +39 075 8000900  
[www.isaitaly.com](http://www.isaitaly.com)



Sistema di Qualità  
**ISO 9001**  
Cert. CISQ/CSQ 9130,TAIF



Sistema di Qualità  
**ISO 14001**  
Cert. CIS ECO ISO 9191,ISA3



IT

**BARRIQUE**  
**MANUALE USO E MANUTENZIONE**

428000463039

R134a

<b>1. NOTE / AVVERTENZE</b>	4
1.1 Introduzione	5
1.2 Recapito del costruttore	5
<b>2. SICUREZZA</b>	6
2.1 Addestramento del personale	6
2.2 Sicurezze applicate	6
2.2.1 Sicurezze presenti	6
2.2.2 Protezioni fisse	6
2.2.3 Sezionamento dell'energia elettrica	7
2.3 Rischi residui	7
2.3.1 Rischio da contatto con parti in tensione	7
2.3.2 Incendio	7
2.3.3 Atmosfera esplosiva	8
2.3.4 Scivolamento	8
2.3.5 Inciampo	8
2.3.6 Guasti circuitali	8
2.4 Targhe monitorie (laddove presenti)	8
<b>3. SMALTIMENTO MATERIALI ESAUSTI</b>	9
<b>4. INSTALLAZIONE</b>	10
4.1 Stoccaggio e disimballo	10
4.2 Installazione posizionamento e condizioni ambientali	10
4.3 Collegamento elettrico	10
<b>5. SPECIFICHE TECNICHE</b>	11
5.1 Installazione	12
5.2 Posizionamento	12
5.3 Livellamento	13
<b>6. DESCRIZIONE DELL' APPARECCHIATURA</b>	14
6.1 Composizione	14
6.2 Identificazione	14
<b>7. PANNELLO DI CONTROLLO</b>	15
7.1 Avviamento	15
<b>8. MANUTENZIONE ORDINARIA E CONTROLLO PERIODICO</b>	16
8.1 Pulizia interna vano refrigerato	16
8.2 Pulizia esterna	16
<b>9. MANUTENZIONE</b>	17
<b>10. SERVIZIO ASSISTENZA</b>	18
10.1 Ricerca guasti	18
<b>11. CONDIZIONI GENERALI DI GARANZIA</b>	19
<b>12. ALLEGATI</b>	20

Nel manuale sono utilizzati alcuni simboli per richiamare l'attenzione del lettore e mettere in evidenza alcuni aspetti particolarmente importanti della trattazione. La seguente tabella descrive il significato dei diversi simboli utilizzati.



Leggere il manuale di istruzioni



Uso di indumenti protettivi



Pericolo: Parti elettriche sotto tensione



Richiesta di manutenzioni o operazioni che devono essere compiute da personale qualificato o centro di assistenza tecnica



Attenzione / Pericolo



Informazione importante



Informazioni



Operazioni che devono essere compiute da due persone



Osservazione visiva



Note / Avvertenze

## 1. NOTE / AVVERTENZE



Il contenuto del presente manuale è di natura tecnica e di proprietà di **ISA S.r.l.** è vietato riprodurre, divulgare o modificare interamente o parzialmente il suo contenuto senza autorizzazione scritta. La società proprietaria tutela i propri diritti a norma di legge.

Il manuale e il certificato di conformità, sono parte integrante dell' apparecchiatura e deve accompagnarla sempre in ogni suo spostamento o rivendita. È compito dell'utilizzatore mantenere tale documentazione integra, per permetterne la consultazione, durante tutto l'arco di vita della apparecchiatura stessa. Conservare con cura il presente manuale e fare in modo che sia sempre disponibile in prossimità della apparecchiatura. In caso di smarrimento o distruzione è possibile richiederne una copia a **ISA S.r.l.** specificando esattamente modello, matricola e anno di produzione. Il manuale rispecchia lo stato della tecnica al momento della fornitura, la ditta scrivente si riserva il diritto di apportare ai propri prodotti qualsiasi modifica ritenga utile, senza per questo dover aggiornare manuali e impianti relativi a lotti di produzione precedenti.

Questa apparecchiatura non è da intendersi adatta all'uso da parte di persone (incluso bambini) con ridotte capacità fisiche, sensoriali o mentali o prive di esperienza e conoscenza, a meno che siano state supervisionate e istruite riguardo all'uso da una persona responsabile della loro sicurezza. I bambini dovrebbero essere supervisionati per assicurarsi che non giochino con l' apparecchiatura. Riferitevi sempre al presente manuale prima di compiere qualsiasi operazione. Prima di effettuare qualsiasi tipo di intervento disconnettere l' apparecchiatura dall'alimentazione elettrica. Interventi su parti elettriche, elettroniche o componenti dell'impianto frigorifero devono essere eseguiti da personale specializzato, nel pieno rispetto delle norme vigenti.

La Società non si assume alcuna responsabilità per eventuali danni a persone, animali o al prodotto conservato in caso di:

- Uso improprio dell' apparecchiatura o uso da parte di personale non idoneo o autorizzato.
- Non rispetto delle norme vigenti
- Installazione non corretta e/o difetti di alimentazione
- Inosservanza del presente Manuale
- Inosservanza del programma manutenzione
- Modifiche non autorizzate
- Installazione nell' apparecchiatura di pezzi di ricambio non originali
- Installazione e utilizzo dell' apparecchiatura per scopi diversi da quelli che ne hanno caratterizzato la progettazione e la vendita
- Manomissione o danneggiamento del cavo di alimentazione.

La responsabilità dell'applicazione delle prescrizioni di sicurezza riportate nel seguito è a carico del personale tecnico responsabile delle attività previste sulla apparecchiatura, il quale deve accertarsi che il personale autorizzato:

- sia qualificato a svolgere l'attività richiesta
- conosca e osservi scrupolosamente le prescrizioni contenute in questo documento
- conosca ed applichi le norme di sicurezza di carattere generale applicabili alla apparecchiatura.

La mancata osservanza delle norme di sicurezza può causare lesioni al personale e danneggiare i componenti e l'unità di controllo dell' apparecchiatura. L' utilizzatore può, in qualsiasi momento, contattare il rivenditore per richiedere ulteriori informazioni oltre a quelle qui contenute, nonché segnalare proposte di miglioramento.



Prima della consegna al cliente è indispensabile che il personale tecnico specializzato verifichi il corretto funzionamento dell' apparecchiatura onde poterne ottenere il massimo rendimento.

## 1.1 Introduzione

**ISA S.r.l.** impiega materiali della migliore qualità e la loro introduzione in azienda, lo stoccaggio e l'impiego in produzione è costantemente controllato per garantire l'assenza di danni, deterioramenti e malfunzionamenti. Tutti gli elementi costruttivi sono stati progettati e realizzati tali da garantire un elevato standard di sicurezza e affidabilità. Tutte le apparecchiature sono sottoposte ad un rigido collaudo prima della consegna, ciò nonostante va ricordato che il buon rendimento nel tempo del prodotto acquistato dipende dal corretto uso e da una adeguata manutenzione. Nel presente manuale sono riportate le indicazioni necessarie per mantenere inalterate le caratteristiche estetiche e funzionali della apparecchiatura.



### Nota

Per non compromettere funzionalità e sicurezza dell'apparecchiatura, le attività di installazione e manutenzione particolarmente complessa non sono documentate nel presente manuale e sono eseguite a cura di tecnici specializzati della ditta scrivente.

Il Manuale di Uso e Manutenzione contiene le informazioni necessarie alla comprensione delle modalità di funzionamento dell'apparecchiatura e del corretto utilizzo della stessa, in particolare: la descrizione tecnica dei vari gruppi funzionali, dotazioni e sistemi di sicurezza, funzionamento, uso della strumentazione e l'interpretazione delle eventuali segnalazioni di diagnostica, principali procedure e informazioni relative agli interventi di manutenzione ordinaria. Per un corretto uso dell'apparecchiatura si presuppone che l'ambiente di lavoro sia adeguato alle vigenti normative in fatto di sicurezza e igiene.

Le prescrizioni, indicazioni, norme e note di sicurezza descritte nei vari capitoli del presente manuale hanno lo scopo di definire una serie di comportamenti e obblighi ai quali attenersi nell'eseguire le varie attività, per operare in condizioni di sicurezza per il personale per le attrezzature e per l'ambiente circostante. Le norme di sicurezza riportate sono rivolte a tutto il personale autorizzato, istruito e delegato a eseguire le attività di:

- trasporto
- installazione
- funzionamento
- gestione
- manutenzione
- pulizia, messa fuori servizio e smaltimento che costituiscono le uniche modalità d'uso previsto per la apparecchiatura in oggetto



### Attenzione

La lettura seppur esaustiva, del presente manuale non può in nessun caso sostituire un'adeguata esperienza dell'utilizzatore, costituendo dunque solo un utile promemoria delle caratteristiche tecniche e delle principali operazioni da compiere.



### Avvertenza

Si fa obbligo agli installatori ed agli utilizzatori di leggere e comprendere tutte le istruzioni qui contenute prima di qualsiasi operazione sull'apparecchiatura.

## 1.2 Recapito del Costruttore

### ISA S.r.l.

Via del Lavoro, 5  
06083 - Bastia Umbra - Perugia - Italy  
Tel. +39 075 80171  
Fax +39 075 8000900

[www.isaitaly.com](http://www.isaitaly.com)

## 2. SICUREZZA

L'acquirente deve provvedere a istruire il personale utilizzatore sui rischi, sui dispositivi di sicurezza e sulle regole generali in tema di antinfortunistica previste dalla legislazione del paese dove l' apparecchiatura è installata.

Gli utilizzatori/operatori devono essere a conoscenza della posizione e del funzionamento di tutti i comandi e delle caratteristiche dell' apparecchiatura.

Devono inoltre aver letto integralmente il presente manuale.

Gli interventi di manutenzione devono essere effettuati da operatori qualificati dopo aver predisposto opportunamente l' apparecchiatura.



### Pericolo

La manomissione o sostituzione non autorizzata di una o più parti dell' apparecchiatura, l'adozione di accessori che modificano l'uso dello stesso e l'impiego di materiali di ricambio diversi da quelli consigliati, possono divenire causa di rischi di infortunio.



### Pericolo

Prima di effettuare qualsiasi tipo di intervento l' apparecchiatura deve essere sempre disconnessa dall' alimentazione elettrica.

Interventi su parti elettriche o componenti dell'impianto frigorifero devono essere eseguiti da personale specializzato nel pieno rispetto delle norme vigenti.

### 2.1 Addestramento del personale

L'acquirente deve provvedere affinché il personale addetto all'uso dell' apparecchiatura e il tecnico di manutenzione siano istruiti e addestrati opportunamente.

A tale scopo il costruttore si rende disponibile per consigli, chiarimenti e quant' altro affinché l'operatore ed i tecnici facciano corretto uso dell' apparecchiatura.



### Attenzione

L' apparecchiatura è destinata a un uso professionale.

### 2.2 Sicurezze applicate

L' Apparecchiatura è provvista dei seguenti dispositivi di sicurezza:

#### 2.2.1 SICUREZZE PRESENTI

#### 2.2.2 PROTEZIONI FISSE

#### 2.2.3 SEZIONAMENTO DELL'ALIMENTAZIONE ELETTRICA

#### 2.2.1 Sicurezze presenti

Dispositivi il cui funzionamento impedisce il verificarsi di situazioni a rischio in condizioni di funzionamento (es. fusibili, pressostati, protezioni, magnetotermici, etc).

#### 2.2.2 Protezioni fisse

Le protezioni di tipo fisso sono costituite dai ripari perimetrali fissi, i quali hanno funzione di impedire l'accesso a parti interne della apparecchiatura.



### Pericolo

E' assolutamente vietato riavviare l' apparecchiatura in seguito a manutenzione senza ripristinare correttamente le pannellature.



### Attenzione

Periodicamente verificare l' integrità dei ripari fissi ed i relativi fissaggi alla struttura con particolare attenzione ai pannelli di protezione.

## 2.2.3 Sezionamento dell'alimentazione elettrica

Prima di eseguire qualsiasi tipo di intervento manutentivo sull'apparecchiatura o parte di essa è necessario sezionarne le energie che la alimentano.



### Pericolo

Si ricorda quindi, in caso di interventi di manutenzione in cui l'operatore non sia in grado di impedire l'eventuale chiusura accidentale del circuito da parte di altri, di scollegare totalmente l'apparecchiatura dalla rete elettrica.

## 2.3 Rischi residui

In fase di progetto sono state valutate tutte le zone o parti a rischio e sono state di conseguenza prese tutte le precauzioni necessarie per evitare rischi alle persone e danni all'apparecchiatura come indicato nei paragrafi precedenti.



### Attenzione

Verificare periodicamente il funzionamento di tutti i dispositivi di sicurezza.  
Non smontare le protezioni di tipo fisso.  
Non introdurre oggetti o attrezzi estranei nell'area di operazione e di lavoro.

Pur essendo l'apparecchiatura dotata dei sistemi di sicurezza sopra citati, permangono alcuni rischi non eliminabili ma riducibili mediante azioni correttive da parte dell'integratore finale e da corrette modalità operative.

Di seguito è riportato un riepilogo dei rischi che permangono nella apparecchiatura nelle fasi di:

- Funzionamento normale
- Regolazione e messa a punto
- Manutenzione
- Pulizia

### 2.3.1 Rischio da contatto con parti in tensione

Rischio di rottura o danneggiamento, con possibile abbassamento del livello di sicurezza, dei componenti elettrici dell'apparecchiatura in seguito a corto circuito.

Prima di inserire l'alimentazione elettrica assicurarsi che non vi siano interventi manutentivi in corso.



### Attenzione

Prima di effettuare l'allacciamento verificare che la corrente di c.c. nel punto di installazione non sia superiore a quella indicata sugli interruttori di protezione presenti nel quadro elettrico, in caso contrario l'utilizzatore è obbligato a prevedere degli appositi dispositivi limitatori.  
È severamente vietato effettuare qualsiasi tipo di modifica elettrica per non creare pericoli aggiuntivi e rischi conseguenti non previsti.

### 2.3.2 Incendio



### Pericolo

In caso di incendio provvedere sempre a disinserire immediatamente l'interruttore generale della linea principale di alimentazione.

### 2.3.3 Atmosfera esplosiva

L' apparecchiatura non può essere posizionata in aree a rischio esplosione classificate in accordo alla direttiva 1999/92/CE come:

#### Zona 0

Area in cui è presente in permanenza o per lunghi periodi o frequentemente un' atmosfera esplosiva consistente in una miscela di aria e di sostanze infiammabili sotto forma di gas, vapore o nebbia.

#### Zona 1

Area in cui la formazione di un' atmosfera esplosiva, consistente in una miscela di aria e di sostanze infiammabili sotto forma di gas, vapori o nebbia è probabile che avvenga occasionalmente durante le normali attività.

#### Zona 20

Area in cui è presente in permanenza o per lunghi periodi o frequentemente un' atmosfera esplosiva sotto forma di nube di polvere combustibile nell' aria.

#### Zona 21

Area in cui la formazione di un' atmosfera esplosiva sotto forma di nube di polvere combustibile nell' aria è probabile che avvenga occasionalmente durante le normali attività.

### 2.3.4 Scivolamento



Eventuali perdite di liquido nelle zone circostanti la apparecchiatura possono causare lo scivolamento del personale.  
Verificare che non ci siano perdite e mantenere tali zone sempre pulite.

### 2.3.5 Inciampo



Il deposito disordinato di materiale in genere può costituire pericolo d'inciampo e limitazione parziale o totale delle vie di fuga in caso di necessità.  
Garantire luoghi operativi, di transito e vie di fuga liberi da ostacoli e conformi alle normative vigenti.

### 2.3.6 Guasti circuitali

A causa di possibili guasti, i circuiti di sicurezza, possono perdere parte della loro efficacia con relativo abbassamento del livello di sicurezza.  
Effettuare verifiche periodiche dello stato di funzionamento dei dispositivi di sicurezza presenti.

## 2.4 Targhe monitorie (laddove presenti)

In funzione dei rischi residui di varia natura individuati l' apparecchiatura è dotata di targhe monitorie di pericolo, avvertenza e obbligo definite in accordo alla normativa relativa ai simboli grafici da utilizzare sugli impianti.

Le targhe in oggetto si trovano in posizione ben visibile.



#### Attenzione

È assolutamente vietato asportare le targhe monitorie presenti sull' apparecchiatura.  
L'utente è tenuto a sostituire le targhe monitorie che in seguito a usura risultino illeggibili.



### 3. SMALTIMENTO MATERIALI ESAUSTI

L' apparecchiatura, nel suo normale funzionamento non comporta contaminazione ambientale. A fine vita, oppure in ogni caso in cui sia necessario metterlo definitivamente fuori servizio, si raccomandano le seguenti procedure:

#### SMALTIMENTO (Utilizzatore)



Il simbolo sul prodotto o sulla confezione indica che il prodotto non deve essere considerato come un normale rifiuto domestico, ma deve essere portato nel punto di raccolta appropriato per il riciclaggio di apparecchiature elettriche ed elettroniche. Provvedendo a smaltire questo prodotto in modo appropriato, si contribuisce a evitare potenziali conseguenze negative, che potrebbero derivare da uno smaltimento inadeguato del prodotto. Per informazioni più dettagliate sul riciclaggio di questo prodotto, contattare l'ufficio comunale, il servizio locale di smaltimento rifiuti o il negozio in cui è stato acquistato il prodotto.

#### PROCEDURE PER LO SMALTIMENTO e RICICLAGGIO A FINE CICLO VITA DELL' APPARECCHIATURA (Enti Autorizzati)

1. Spegnerne l' apparecchiatura e staccare la spina di alimentazione.
2. Rimuovere le lampade (se installate) e smaltirle in separata sede.
3. Rimuovere le centraline e le schede elettroniche e smaltirle in separata sede.
4. Smontare tutte le parti indipendenti (griglie, carter, profili, ecc) e separarli per caratteristiche omogenee di materiale, al fine di accedere agli scambiatori di calore, alle tubazione, ai cavi ecc. facendo attenzione a non danneggiare il circuito frigorifero.
5. Smontare tutte le parti mobili (porte, chiusure scorrevoli, vetri, ecc) dividere i differenti materiali per caratteristiche omogenee.
6. Verificare il tipo di refrigerante sulla targhetta posta all'interno del banco. Estrarre il refrigerante e smaltirlo attraverso i servizi autorizzati.
7. Scollegare l' evaporatore, il condensatore, il compressore, le tubazioni e i ventilatori. Essendo costituiti da rame, alluminio, acciaio, plastica vanno smaltiti separatamente.
8. Rimosse tutte le carenature e i vari componenti dalla scocca, provvedere a separare le diverse tipologie di materiale che le compongono (plastica, lamiera, poliuretano, rame, ecc) e raccogliere per caratteristiche omogenee.



Tutti i materiali riciclabili e i rifiuti devono essere trattati e riciclati in modo professionale e conformemente alle direttive del paese in oggetto. L'azienda incaricata del riciclaggio deve essere registrata e certificata come servizio di smaltimento rifiuti in base alle specifiche direttive del paese in oggetto.



#### Attenzione

Lo smaltimento abusivo del prodotto da parte del detentore comporta l'applicazione delle sanzioni amministrative previste dalla normativa vigente. Si rammenta l'osservanza delle leggi vigenti in materia di smaltimento di liquido refrigerante e di oli minerali.



#### Importante

Nel caso in cui non fosse presente sull' apparecchiatura il simbolo del cassonetto barrato, significa che lo smaltimento del prodotto stesso non è a carico del produttore. In tal caso valgono sempre le norme vigenti sullo smaltimento dei rifiuti.



#### Informazione supplementare

Maggiori informazioni sulle modalità di smaltimento di liquido refrigerante e di oli ed altre sostanze possono essere reperite sulla scheda di sicurezza delle sostanze stesse.

## 4. INSTALLAZIONE

Il presente manuale fornisce le informazioni per un corretto disimballo, procedure di posizionamento e collegamento alla rete elettrica.

### 4.1 Stoccaggio e disimballo

L' apparecchiatura, corredata o meno del proprio imballo, deve essere stoccata con cura all'interno dei magazzini o locali al riparo da intemperie, agenti atmosferici e dall'esposizione diretta dei raggi del sole ad una temperatura compresa tra **0** e **+40** °C.



La movimentazione dell'apparecchiatura va effettuata esclusivamente mediante carrello elevatore di potenza adeguata al peso dello stesso e manovrata da personale qualificato: durante tale operazione l'apparecchiatura deve tassativamente essere posizionata sull'apposito pallet fornito in dotazione.

Liberare l'apparecchiatura dall'imballo togliendo le viti che la bloccano al pallet. Tutti i materiali dell'imballo sono riciclabili da smaltire in accordo alle disposizioni legislative locali, abbiate cura di distruggere i sacchetti in "plastica" per evitare che costituiscano fonte di pericolo (soffocamento) per i giochi dei bambini.

### 4.2 Installazione posizionamento e condizioni ambientali



#### Attenzione

E' necessario che il gruppo compressore / condensatore sia in condizioni di libero scambio d'aria; pertanto le zone di aerazione non devono essere ostruite da scatole o altro. Posizionare l'apparecchiatura lontano da fonti di calore (radiatori, stufe di ogni tipo, etc.) e lontano dall'influenza di continui movimenti d'aria (causati ad esempio da ventilatori, bocchette dell'aria condizionata etc.). Evitare inoltre l'esposizione ai diretti raggi del sole; tutto ciò causa elevazione della temperatura all'interno del vano refrigerato con negative conseguenze sul funzionamento e sul consumo di energia. L'apparecchiatura non può essere usata all'aria aperta e non può essere esposta alla pioggia.

### 4.3 Collegamento elettrico



#### Attenzione

Controllare che la tensione di rete sia corrispondente a quella riportata sulla targhetta di identificazione dell'apparecchio e nella tabella riassuntiva descritta al paragrafo 2 del presente manuale e che la potenza richiesta sia adeguata. Verificare al punto di presa che la tensione di alimentazione sia quella nominale ( $\pm 10\%$ ) all'avviamento del compressore. Si richiede il collegamento diretto della spina alla presa di alimentazione elettrica; è vietato il collegamento della spina alla presa di alimentazione tramite derivazioni multiple o adattatori. La presa di alimentazione dell'impianto deve essere munita di un dispositivo di disconnessione dalla rete di alimentazione (dimensionato al carico e conforme alle normative vigenti) che garantisca la disconnessione completa nelle condizioni della categoria di sovratensioni III (3) e quindi che assicuri la protezione dei circuiti contro i guasti di terra, i sovraccarichi e i cortocircuiti. Non posizionare il cavo di collegamento in un punto di passaggio.



#### Attenzione

Si ricorda che la messa a terra è necessaria e obbligatoria a termini di legge.

## 5. SPECIFICHE TECNICHE

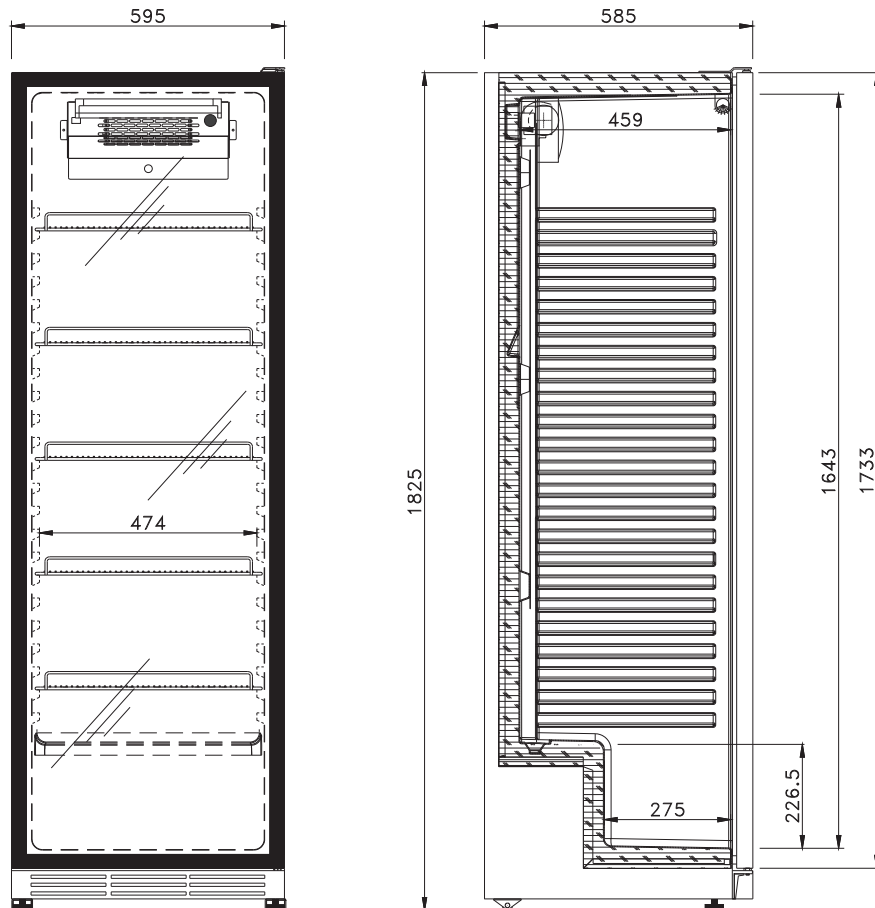
La presente apparecchiatura è adibita esclusivamente all' esposizione e vendita di bibite e/o prodotti freschi preconfezionati.

Il produttore non risponde dei danni provocati a persone, cose o all' apparecchiatura stessa dovuti all' esposizione di prodotti diversi da quanto sopra specificato.



### Usi non consentiti

- Conservazione di prodotti.
- Esposizione e/o conservazione di prodotti non alimentari (chimici, farmaceutici, etc).



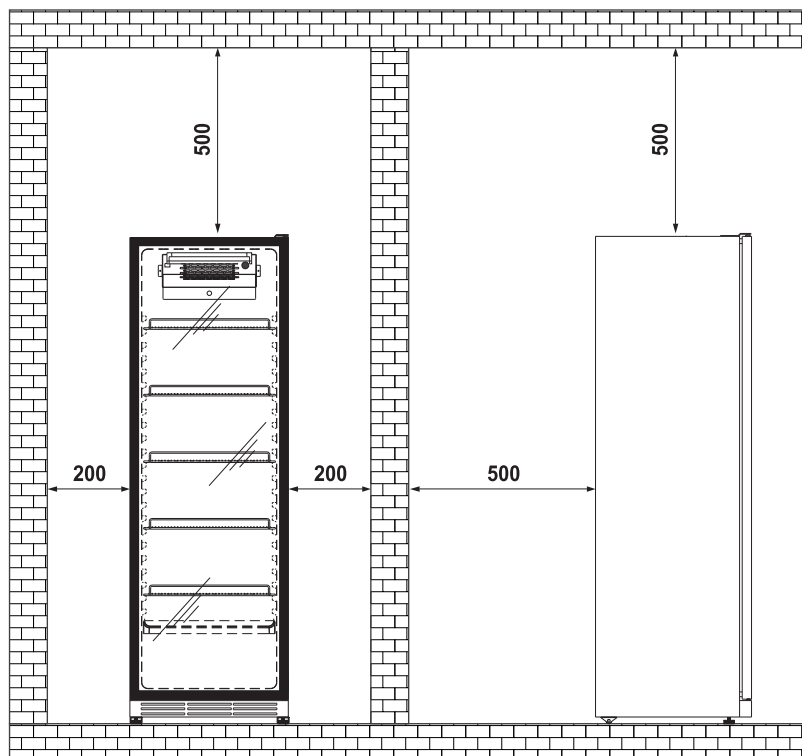
CARATTERISTICHE TECNICHE		365 RV TN
Dimensioni esterne (l x p x h)	mm	595 x 585 x 1825
Refrigerazione		Ventilata
Sbrinamento		Fermata Compressore
Classe climatica	N°	4
Condizioni ambientali	°C / % RH	30 / 55
Classe prodotto	°C	+5 / +15
Classe di sicurezza (CEI EN 60335-2-89)	N° / °C (ambiente)	5 / 43
Refrigerante		R134a
Alimentazione	V / ph / Hz	230 / 1 / 50
Assorbimento elettrico (a regime)	W / A	330 / 2.5
Assorbimento elettrico (in sbrinamento)	W / A	50 / 0.6
Peso (netto)	Kg	85

## 5.1 Installazione (Quote tecniche mm)



### Attenzione

E' fondamentale rispettare le distanze indicate per una corretta installazione dell' apparecchiatura.



## 5.2 Posizionamento

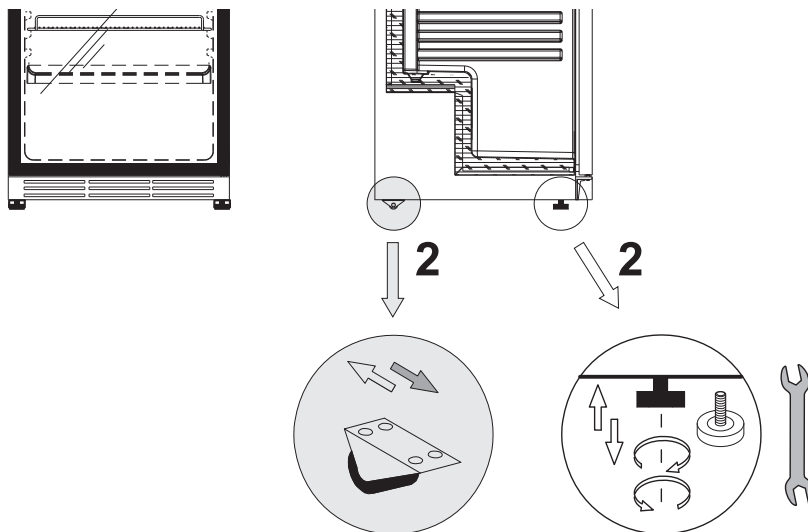


### Avvertenza

L' apparecchiatura è allestita con due (2) pattini di movimento unirezionali per la movimentazione e posizionamento.

L' apparecchiatura è allestita con due ((2) piedini livellanti regolabili per la stabilizzazione a pavimento.

E' assolutamente necessario dopo il posizionamento stabilizzare l' apparecchiatura a pavimento.

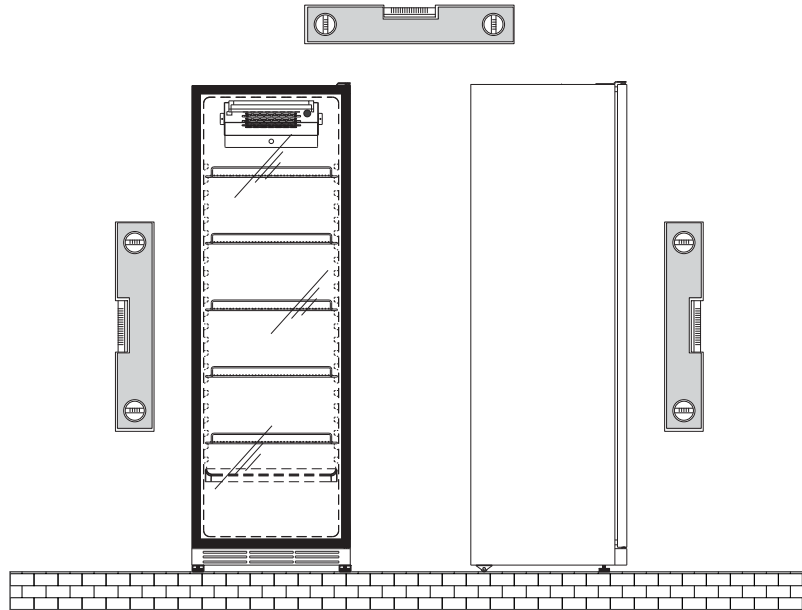


### 5.3 Livellamento



**Avvertenza**

E' assolutamente necessario dopo il posizionamento livellare l' apparecchiatura a pavimento.



## 6. DESCRIZIONE DELL' APPARECCHIATURA

Per la sicurezza dell'operatore i dispositivi dell' apparecchiatura devono essere tenuti in costante efficienza.

A tale riguardo il presente manuale ha lo scopo di illustrare l'utilizzo e la manutenzione dell' apparecchiatura e l'operatore ha la responsabilità e il dovere di rispettarlo scrupolosamente.

### 6.1 Composizione

L' apparecchiatura è costituita da un unico mobile sul quale sono assemblati tutti i dispositivi funzionali necessari a renderla un prodotto professionale ed efficiente per la sua destinazione d'uso.

L' apparecchiatura è costituita da:

- Struttura coibentata in poliuretano ecologico
- Impianto frigorifero
- Quadro comandi meccanico
- Impianto elettrico
- Unità condensatrice a bordo
- Illuminazione interna neon
- Porta a vetro

### 6.2 Identificazione

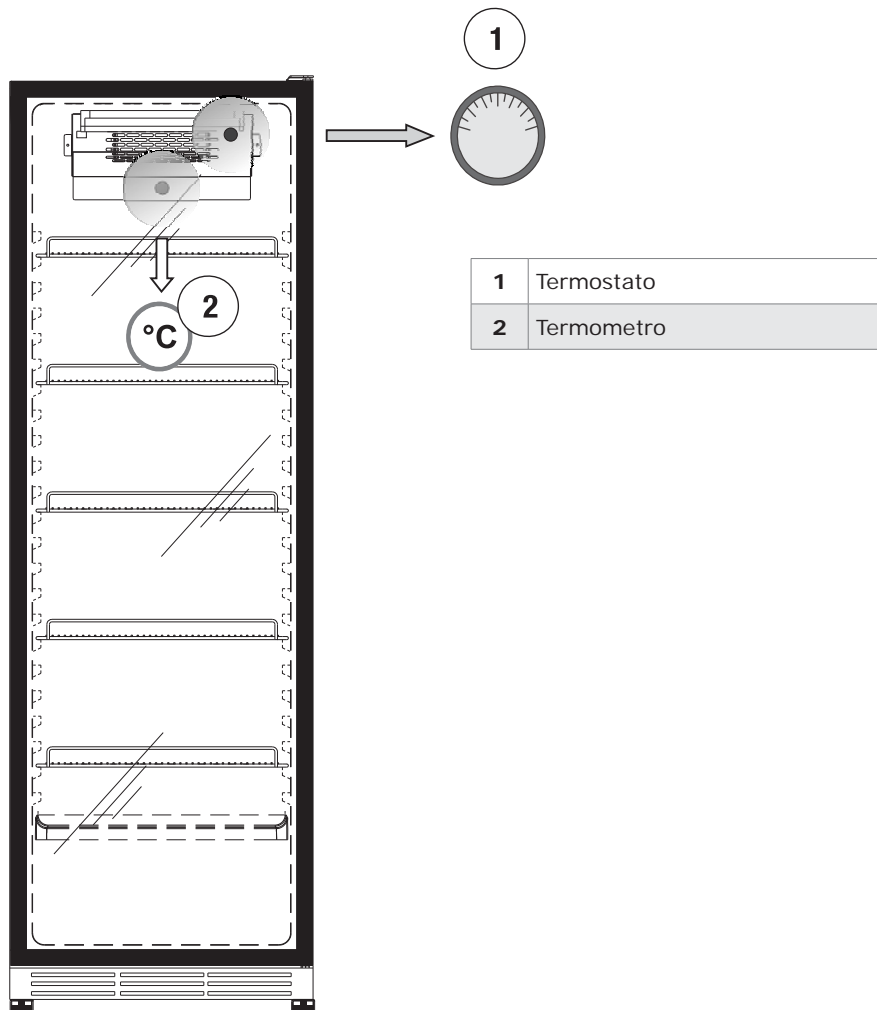
The diagram shows a rectangular identification plate with the following fields and symbols:

- 1**: Four circular marks at the top.
- 2**: A larger circular mark below the first row.
- 3**: Ord. Prod. Prod. Ord.
- 4**: Tipologia Type
- 5**: Modello Model
- 6**: Articolo Article
- 7**: Matricola Nr. Serial Number
- 8**: Data Prod. Prod. Date
- 9**: V
- 10**: Hz
- 11**: Capacità lorda Gross volume
- 12**: W
- 13**: W
- 14**: W
- 15**: W
- 16**: A
- 17**: Classe Class
- 18**: Nr
- 19**: Kg
- 20**: Classe Class
- 21**: Foaming gas: CO<sub>2</sub>
- 22**: Ordine Cliente Customer order
- 23**: Ordine Cliente Customer order
- 24**: A crossed-out recycling symbol.

1	Marchi di Conformità
2	Identificazione della Società Responsabile del Prodotto
3	Ordine di Produzione
4	Tipologia
5	Denominazione Modello
6	Articolo
7	Numero di Serie
8	Data di Produzione
9 - 10	Tensione di Alimentazione e Frequenza
11	Valore di Capacità Lorda
12	Assorbimento a Regime
13	Assorbimento in Sbrinamento
14	Assorbimento Resistenze
15	Potenza Lampade
16	Valore fusibile
17	Classe Climatica
18	Numero di Motori
19	Tipo di Refrigerante
20	Quantità di Refrigerante
21	Classe di Sicurezza
22 - 23	Ordine cliente
24	Marchiatura RAEE

## 7. PANNELLO DI CONTROLLO

Il pannello di controllo è composto dai seguenti componenti:



### 7.1 Avviamento

Azionare l'interruttore generale dell'impianto di rete.

Inserire la spina di alimentazione sulla presa fornita dal cliente assicurandosi che la stessa disponga del contatto di terra e che non ci siano prese multiple connesse; l'apparecchiatura entra in funzione automaticamente.

## 8. MANUTENZIONE ORDINARIA e CONTROLLO PERIODICO

### 8.1 Pulizia interna vano refrigerato

- a) Rimuovere il prodotto contenuto nel vano refrigerato e riporlo immediatamente in un apposito conservatore frigo per garantirne la corretta conservazione.
- b) Spegnerne l' apparecchiatura.  
Aspettare almeno 4 o 6 ore affinché l'eventuale ghiaccio presente sull'evaporatore si scioglia completamente, prima di procedere con la pulizia dell' apparecchiatura. Si consiglia a tal proposito, di attendere il giorno seguente per assicurarsi che lo sbrinamento sia avvenuto completamente.
- c) Pulire il fondo vasca e le pareti laterali impiegando un detersivo non aggressivo, acqua tiepida ed un panno o spugna non abrasiva.  
Risciacquare con cura ed asciugare con un panno.
- d) Qualora la apparecchiatura fosse raccordata con uno scarico a terra, fare scorrere dell'acqua tiepida contenente una soluzione igienizzante adatta allo specifico impiego. La quantità di soluzione da impiegare dovrà essere tale da assicurare una perfetta rimozione di eventuali residui di prodotto ed una corretta igienizzazione lungo l'intero percorso del drenaggio.  
Qualora la apparecchiatura non fosse raccordata ad uno scarico a terra, seguire la procedura di cui al punto precedente. L'acqua di risciacquo verrà raccolta nell'apposita vaschetta posizionata all'interno del basamento della apparecchiatura. Procedere quindi anche alla pulizia ed igienizzazione della vaschetta di raccolta.

### 8.2 Pulizia esterna

Le superfici esterne devono essere pulite nei seguenti modi:

#### ACCIAIO INOX

Impiegare esclusivamente acqua tiepida e detersivi non aggressivi, quindi risciacquare ed asciugare con l'impiego di un panno morbido.

#### SUPERFICI IN ACRILICO O POLICARBONATO

Impiegare esclusivamente acqua tiepida, un panno morbido o pelle di camoscio.  
Non impiegare detersivi, alcohol, acetone e solventi di qualsiasi tipo.  
Non impiegare panni o spugne abrasive.

#### SUPERFICI IN VETRO

Utilizzare esclusivamente prodotti specifici per la pulizia del vetro.  
Si consiglia di non impiegare acqua di rubinetto che potrebbe lasciare residui di calcare sulla superficie del vetro.



## 9. MANUTENZIONE

Qualsiasi intervento effettuato sull' apparecchiatura richiede **assolutamente** il distacco della presa di corrente e comunque nessuna protezione (griglia a filo, carter) va rimossa da parte di personale non qualificato; evitare assolutamente di far funzionare la apparecchiatura con tali protezione rimosse.

Il **Responsabile dell' apparecchiatura** ha il dovere di controllare e rispettare le cadenze della manutenzione nella tabella sottoindicata chiamando quando indicato il servizio di **Assistenza Tecnica** autorizzato.

ORDINARIA		
OPERAZIONE	FREQUENZA	PERSONALE AUTORIZZATO
<b>Pulizia delle superfici esterne</b>	In funzione dell' Uso e della Necessità	Utilizzatore
<b>Pulizia delle parti interne accessibili</b> (senza uso di utensili)	In funzione dell' Uso e della Necessità	Utilizzatore
<b>Controllo cavo di alimentazione, spine e/o prese elettriche</b>	Mensile / Semestrale	Utilizzatore
<b>Controllo integrità guarnizioni di tenuta</b>	Mensile	Utilizzatore
<b>Pulizia condensatore</b>	Mensile / Semestrale	<b>Assistenza Tecnica</b>
<b>Controllo livello olio compressore</b> (qualora presente)	Semestrale	<b>Assistenza Tecnica</b>
<b>Scarico drenaggio serbatoio aria</b> (qualora presente)	Semestrale	<b>Assistenza Tecnica</b>
<b>Controllo collegamenti pneumatici</b> (qualora presenti)	Semestrale	<b>Assistenza Tecnica</b>
<b>Controllo integrità tubazioni impianto frigo</b>	Semestrale	<b>Assistenza Tecnica</b>
<b>Ispezione dei cavi e connessioni interne di potenza</b>	Semestrale	<b>Assistenza Tecnica</b>
<b>Pulizia spugne asciuga condensa</b> (qualora presenti)	Semestrale	<b>Assistenza Tecnica</b>

STRAORDINARIA	
OPERAZIONE	PERSONALE AUTORIZZATO
<b>Sostituzione lampade / led</b> (qualora presenti)	<b>Assistenza Tecnica</b>
<b>Sostituzione pannello di controllo</b> (centralina elettronica - termostato - etc)	<b>Assistenza Tecnica</b>
<b>Sostituzione cavo di alimentazione, spine e/o prese elettriche</b>	<b>Assistenza Tecnica</b>

## 10. ASSISTENZA TECNICA

### 10.1 Ricerca guasti

In caso di incerto o mancato funzionamento, **prima di richiedere l'intervento del servizio Assistenza Tecnica** eseguire i seguenti controlli:

GUASTO	CAUSA	SOLUZIONE
L'apparecchiatura non funziona	Fusibile di protezione interrotto	Trovare preventivamente la causa dell'intervento dell'interruttore, solo dopo reinserire il fusibile nuovo.
	Interruttore generale aperto	Chiudere l'interruttore generale.
	Spina non inserita	Inserire spina.
	Black-out elettrico	Se il black-out dovesse protrarsi a lungo, trasferire il prodotto in un conservatore refrigerato appropriato.
La temperatura interna non è sufficientemente bassa	Evaporatore/i completamente ostruito/i da ghiaccio	Effettuare uno sbrinamento supplementare.
	Errata impostazione temperatura su centralina elettronica	Impostare la temperatura appropriata.
	Apparecchiatura investita da correnti d'aria od esposta ad insolazione diretta o riflessa	Eliminare le correnti d'aria eccessive ed evitare in ogni modo i raggi diretti o riflessi del sole.
	Insufficiente portata di aria di raffreddamento del condensatore ad aria	Rimuovere tutto ciò che sia di ostacolo alla sufficiente circolazione di aria attraverso il condensatore ( fogli di carta, cartoni, griglie insufficientemente asolate, etc.).
	Ventilatori interni fermi o con ventole danneggiate	Chiamare il servizio <b>Assistenza Tecnica</b> .
	Ventilazione interna troppo elevata	Chiamare il servizio <b>Assistenza Tecnica</b> .
	Centralina elettronica non efficiente	Chiamare il servizio <b>Assistenza Tecnica</b> . Sostituire la centralina elettronica. Sostituire le sonde di temperatura solo dopo aver accertato quale di queste è inefficiente.
	Condensatore ad aria ostruito da polvere o sporcizia in genere	Chiamare il servizio <b>Assistenza Tecnica</b> . Procedere all'accurata pulizia del condensatore.
	Insufficienza di refrigerante nell'impianto frigorifero	Chiamare il servizio <b>Assistenza Tecnica</b> Trovare la causa della perdita di refrigerante ed eliminarla; procedere al reintegro della carica di refrigerante eventualmente preceduto da una nuova vuotatura dell'impianto.
Il compressore non entra in funzione o funziona per brevissimi periodi	Assenza di alimentazione elettrica dell'apparecchiatura	Verificare se presente black-out. Chiudere i vari interruttori sulla linea di alimentazione.
	Tensione di alimentazione troppo bassa	Verificare che la tensione di rete ai capi del cavo di alimentazione corrisponda al valore nominale 220V +/- 10%.
	Temperatura impostata sul termostato troppo alta	Se la temperatura impostata è superiore a quella dell'aria nel vano esposizione il compressore non entra in funzione. Impostare la temperatura più opportuna se quella attuale non è sufficientemente bassa
	Intervento del pressostato di massima pressione (ove presente)	Chiamare il servizio <b>Assistenza Tecnica</b> . Verificare la causa dei continui interventi del pressostato di massima pressione quali: condensatore ad aria ostruito, ventilatore del condensatore ad aria fermo, temperatura ambiente eccessivamente alta, rottura del pressostato stesso.

## 11. CONDIZIONI GENERALI DI GARANZIA



Il venditore garantisce le proprie apparecchiature per la durata di **12** (dodici) **mesi dalla consegna**.

La garanzia comprende la riparazione o la sostituzione delle parti eventualmente difettose per fabbricazione o montaggio previa comunicazione scritta del numero di matricola e della data di installazione dell' apparecchiatura.

Non rientrano nella garanzia tutte i difetti imputabili al non corretto utilizzo dell' apparecchiatura, al non corretto allacciamento alla rete elettrica, alla normale usura dei componenti (come ad esempio la rottura dei compressori e le lampade al neon, se non dovute a difetti di fabbricazione), le chiamate per l'installazione, le istruzioni tecniche, le regolazioni, la pulizia del condensatore.

Il riscontro da parte di tecnici autorizzati dal venditore di componenti manomessi, di riparazioni non autorizzate, di uso improprio dell' apparecchiatura, produrrà la decadenza della garanzia stessa.

Le spedizioni relative a componenti in garanzia saranno effettuate esclusivamente in porto assegnato.

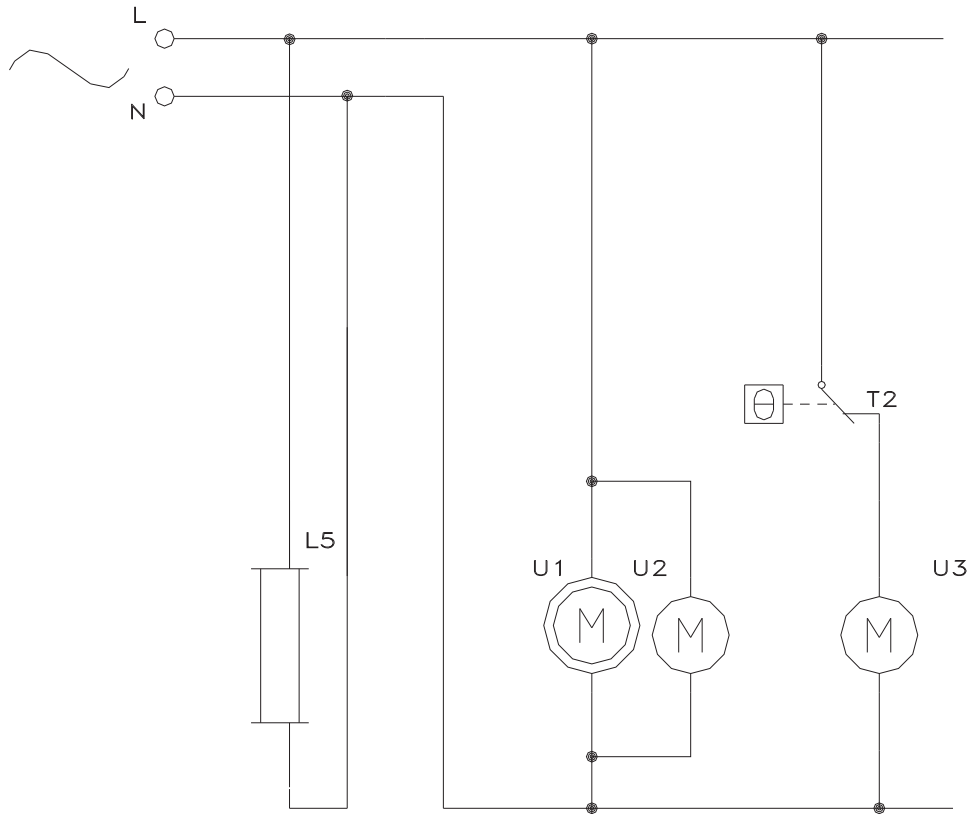
Eventuali danni dell' apparecchiatura rilevati al momento della consegna imputabili al trasporto, dovranno essere annotati sullo stesso documento di accompagnamento per il risarcimento dei danni da parte del vettore.

Il venditore non risponde in alcun caso di danni al prodotto conservato causati da avaria dell' apparecchiatura.

## 12. ALLEGATI

Allegato <b>1</b> - Schema elettrico mod. <b>365</b> . . . . .	21
Allegato <b>2</b> - Dichiarazione di Conformità . . . . .	22

**Schema Elettrico - mod. 365 - (cod. 412100301000)**



<b>L5</b>	Tubo fluorescente T8
<b>T2</b>	Termostato
<b>U1</b>	Compressore
<b>U2</b>	Ventilatore di condensazione
<b>U3</b>	Ventilatore evaporatore

## Allegato 2

### DICHIARAZIONE DI CONFORMITA'

Noi: **ISA S.r.l.**  
Via del Lavoro, 5 - 06083 - Bastia Umbra (PG)

dichiariamo sotto la nostra esclusiva responsabilità che il prodotto :

Prodotto: **BARRIQUE**  
Matricola: .....

Al quale questa dichiarazione si riferisce è conforme alle seguenti:

#### SICUREZZA DEL MACCHINARIO

Norma Generale di Sicurezza Elettrica EN 60335-1/Ed.2002+Modifiche A11:2004,A1:2004,A12:2006,A2:2006,A13:2008, A14:2010, A15:2011. Norma Particolare di Sicurezza per gli Apparecchi per la Refrigerazione Commerciale EN 60335-2-89/Ed.2010. Norma per la Misura dei Campi elettromagnetici (EMF) degli Apparecchi Elettrici EN 62233:2008. Direttiva 2006/95/Ce del Parlamento Europeo e del consiglio del 12 dicembre 2006 concernente il ravvicinamento delle legislazioni degli Stati membri relative al materiale elettrico destinato ad essere adoperato entro taluni limiti di tensione. EN 62471/Ed.2009 Sicurezza fotobiologica delle lampade e sistemi di lampade.

#### COMPATIBILITÀ ELETTROMAGNETICA (EMC)

Limiti e metodi di misura delle caratteristiche di radiodisturbo degli apparecchi elettrodomestici e similari a motore o termici, degli utensili e degli apparecchi elettrici e similari EN 55014-1 (valida fino al 2009: Ed.2000+Modifiche A1:2001,A2:2002-oppure: Ed.2006) Requisiti minimi per apparecchi elettrodomestici, utensili e degli apparecchi elettrici similari. EN 55014-2 (Ed.1997+Modifica A1:2001)

Parte3:Limiti-Sezione2:Limiti per le emissioni di corrente armonica (apparecchiature con corrente di ingresso=16A per fase) EN61000-3-2 (valida fino al 2009:Ed.2000+Modifica A2:2005-oppure:Ed.2006) Parte3:Limiti-Sezione3:Limitazione delle fluttuazioni di tensione e dei flicker in sistemi di alimentazione in bassa tensione per apparecchiature con corrente nominale=16A EN61000-3-3 (Ed.1995+Modifiche A1:2001,A2:2005) Parte4:Tecniche di prova e di misura Sezione2:Prove di immunità a scarica elettrostatica EN61000-4-2 (Ed.1995) Parte4:Tecniche di prova e di misura Sezione4:Prove di immunità a transitori/treni elettrici veloci EN61000-4-4 (Ed.1995)

#### DIRETTIVA ATTREZZATURE A PRESSIONE (PED) 97/23/CE

Poiché l'attrezzatura rientra in classe non superiore ad I è esclusa dal campo di applicazione della PED (art.1par3.6)

#### COMPATIBILITÀ ALIMENTARE

Regolamento (CE) N.1935/2004 del parlamento europeo e del consiglio del 27 ottobre 2004 Regolamento (CE) N.2023/2006 della commissione del 22 dicembre Direttiva 2008/39/CE della commissione del 6 marzo 2008 Direttiva 2007/19/CE della commissione del 30 marzo 2007 Direttiva 2005/79/CE della commissione del 18 novembre 2005 Direttiva 2004/19/CE della commissione del 10 marzo 2004 Direttiva 2004/1/CE della commissione del 6 gennaio 2004 Regolamento (UE) 10/2011 della Commissione del 14 gennaio 2011

#### ROHS E RAE

Direttiva 2002/95/CE del parlamento europeo e del consiglio del 27 gennaio 2003  
Direttiva 2002/96/CE del parlamento europeo e del consiglio del 27 gennaio 2003

#### REACH

Regolamento (CE) n. 1907/2006 del Parlamento Europeo e del Consiglio del 18 dicembre 2006 concernente la registrazione, la valutazione, l'autorizzazione e la restrizione delle sostanze chimiche (REACH), che istituisce un'Agenzia europea per le sostanze chimiche, che modifica la direttiva 1999/45/CE e che abroga il Regolamento (CEE) n. 793/93 del Consiglio e il regolamento (CE) n. 1488/94 della Commissione 91/155/CEE, 93/105/CE e 2000/21/CE

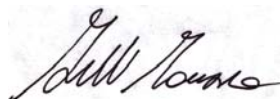
#### SOSTANZE CHE RIDUCONO LO STRATO DI OZONO

Regolamento (CE) N. 1005/2009 del 16 settembre 2009 (G.U.U.E 31/10/2009 L286)  
In base a quanto previsto dalle Direttive: 2006/95/CE, 2004/108/CE, 2006/42/CE, 97/23/CE

La persona autorizzata a costituire il Fascicolo Tecnico è il Sig. **Minelli Maurizio** (Technical Department Manager)  
Via del Lavoro 5 - 06083 Bastia Umbra (PG)

Bastia Umbra: **15 / 03 / 2013**  
(luogo e data di emissione)

Minelli Maurizio







*Idee che lavorano con te*

**ISA S.r.l.**

Via del Lavoro, 5  
06083 Bastia Umbra  
Perugia - Italy  
Tel. +39 075 80171  
Fax +39 075 8000900

**[www.isaitaly.com](http://www.isaitaly.com)**