



DPN80

DROP-IN

ABACO®



DPN80-I

Drop-in da incasso

P 80

L 100-125-150-175-200



Piani regolabili a tre posizioni
con passo di 20 mm in grado
di ricevere vassoi 60x40 cm (non forniti).

TN RV - Ventilata

TN RV CH - Ventilata praline

TC S - Secco

TN RV PC - Ventilata con piano caldo

aria
R290

Bordo delle cornici incassabile



Vano ispezionabile
per una pulizia più efficace.

DPN80

DPN80-C

Drop-in canalizzabile

H 117-135

P 80

L 100-125-150-175-200

**Allineamento
perfetto
al banco bar**
grazie all'altezza
totale da terra
di 117 cm.



TN RV - Ventilata

TN RV - Ventilata con cella di riserva

TN RV PC - Ventilata con piano caldo

TN RV PC - Ventilata con piano caldo e cella di riserva

TN RV CH - Ventilata praline

TN RV CH - Ventilata praline con cella di riserva

TC S - Secco



R290

Sistema di chiusura con scorrevoli in metacrilato trasparente con sistema di scorrimento facilitato.



Castello vetri temperato
finitura extrachiaro
con illuminazione a LED.

Fornibile senza piano lato
operatore e lato cliente
per permettere una completa
personalizzazione.

Canalizzazione
tra più elementi
dello stesso servizio

Basamento in acciaio
con piedini regolabili.
Ruote optional.

DPN80-C

Terminale Drop-in canalizzabile

H 117-135

P 80

L TDX150-TSX150

Allineamento
perfetto
al banco bar
grazie all'altezza
totale da terra
di 117 cm.



TN RV - Ventilata

TN RV CH - Ventilata praline

TC S - Secco

TN RV PC - Ventilata con piano caldo



R290

Sistema di chiusura con scorrevoli
in metacrilato trasparente
con sistema di scorrimento facilitato.



**Castello vetri temperato
finitura extrachiaro**
con illuminazione a LED.

**Fornibile senza piano lato
operatore e lato cliente**
per permettere una completa
personalizzazione.

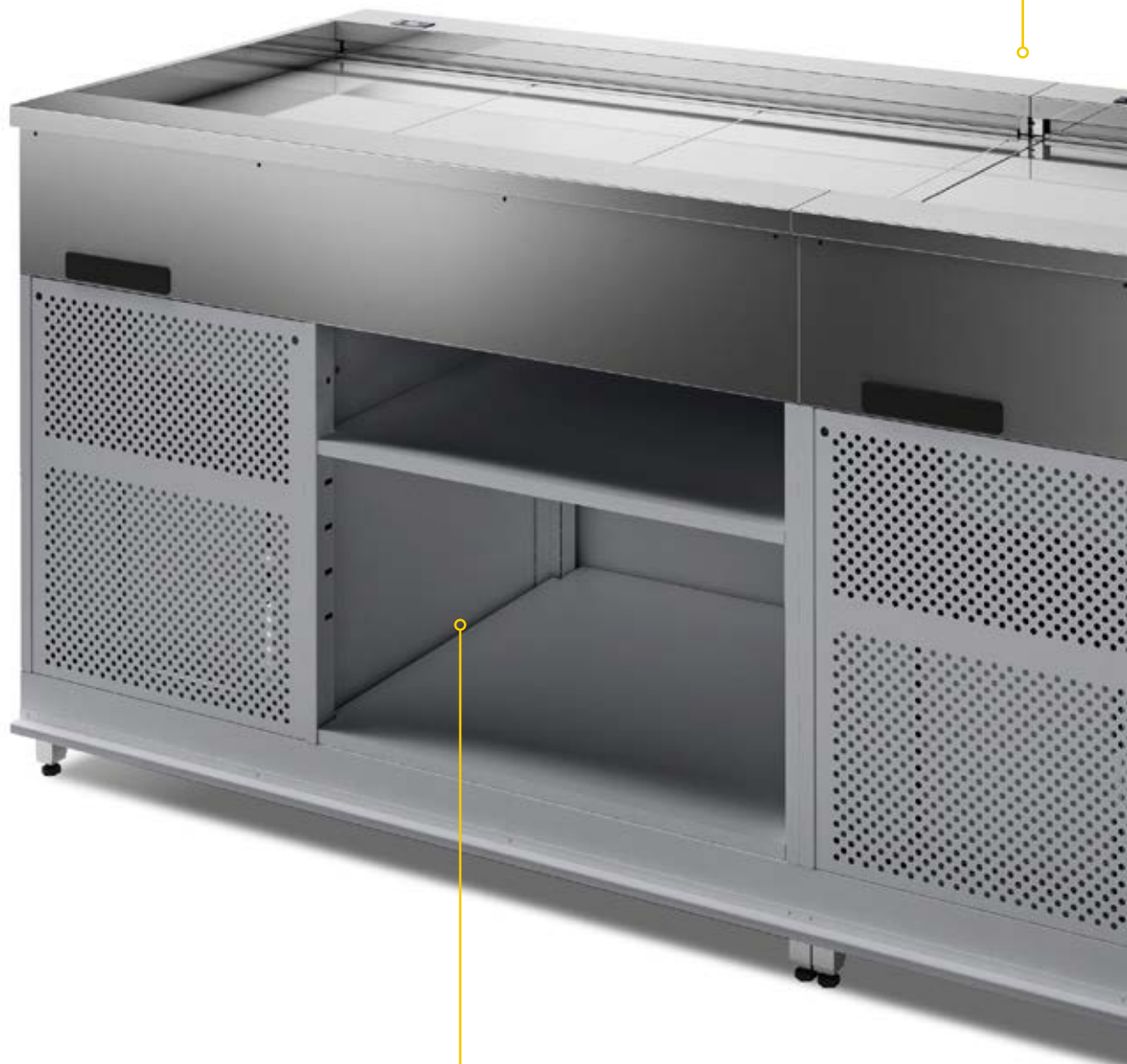
Canalizzazione
tra più elementi
dello stesso servizio

Basamento in acciaio
con piedini regolabili.
Ruote optional.

DPN80

Canalizzazione delle vasche

L'accoppiamento perfetto
consente di creare un unico
piano espositivo "continuo"



Disponibile con o senza riserva



Profilo del carter inferiore
ottimizzato per l'appoggio
della pedana.

DPN80-C

Teca vetro



**Teca in vetro
aperta** (solo extra EU)

H 117



5.700 K
4.000 K



**Teca fissa con
Led e scorrevoli**

H 117



5.700 K
4.000 K

Castello vetri apribile

Castello vetri apribile



**Castello vetri apribile
con Led e scorrevoli**

H 117



5.700 K
4.000 K

Castello vetri apribile

Mensole riscaldabili
e illuminabili (optional)



**Castello vetri apribile
con Led e scorrevoli**

H 135

💡 5.700 K
4.000 K