

**MANUALE ISTRUZIONI PER LA SOSTITUZIONE
DEI RIPIANI - MENSOLE - VASSOI**

**INSTRUCTION MANUAL FOR REPLACEMENT OF THE
SHELVES - SHELF - HOLDERS - TRAYS**

COD. 428001322000

MANUALE ISTRUZIONI PER LA SOSTITUZIONE DEI RIPIANI - MENSOLE - VASSOI

COD. 428001322000

Nel manuale possono essere utilizzati alcuni simboli per richiamare l'attenzione del lettore e mettere in evidenza alcuni aspetti particolarmente importanti per l'esecuzione delle operazioni.

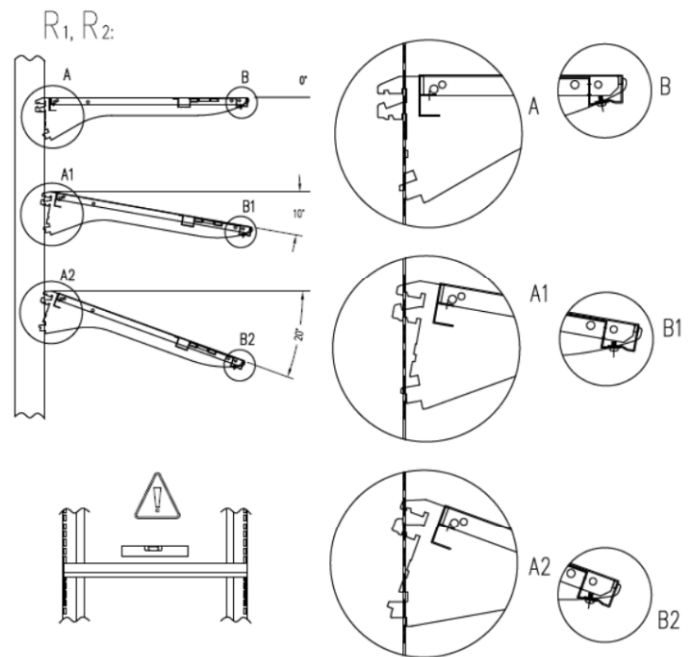
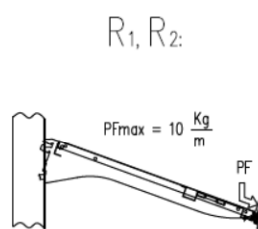
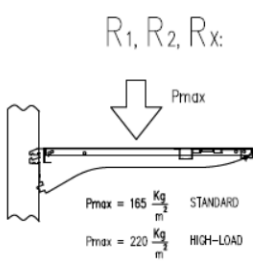
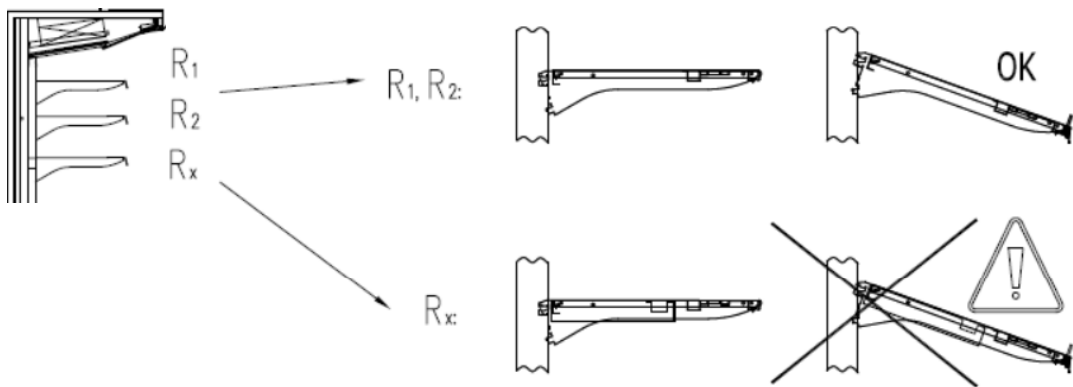


Tutte le operazioni, di seguito descritte, devono essere compiute con l'apparecchiatura disconnessa dalla rete elettrica e con temperatura della vasca intorno a quella ambiente

- ESPOSITORI
- MURALI



IMMAGINI RAPPRESENTATIVE DELLA TIPOLOGIA DI PRODOTTI



- ESPOSITORI - MURALI

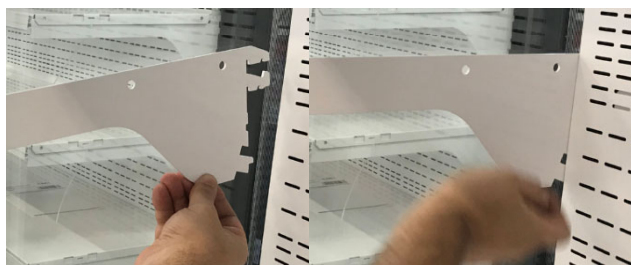


IMMAGINI RAPPRESENTATIVE DELLA TIPOLOGIA DI PRODOTTI

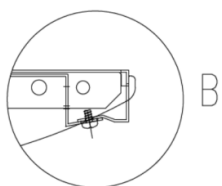
Solleverre il ripiano verso l'alto per rimuoverlo dalle mensole e sfilarlo dal mobile.



Rimuovere la mensola DX e SX per poi reinserirle nella posizione desiderata, rispettando le indicazioni riportate nella pagina precedente.



Reinserire il ripiano appoggiandolo nelle mensole facendo attenzione di averlo vincolato nelle apposite asole presenti nel fronte mensola per assicurarne la corretta stabilità (dettaglio B).

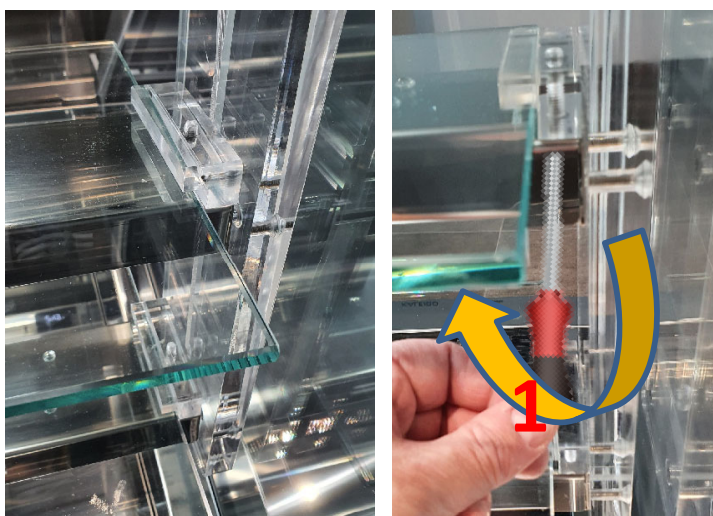


- VETRINE (Mensole)



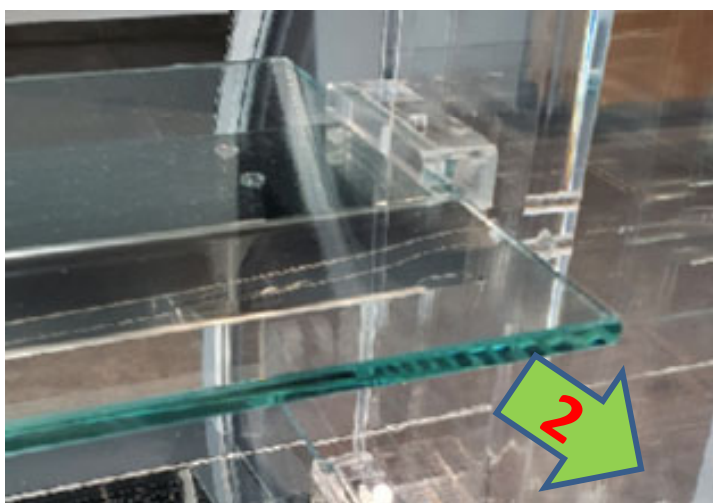
IMMAGINI RAPPRESENTATIVE DELLA TIPOLOGIA DI PRODOTTI

Allentare le viti che si trovano sotto la staffa DX e SX di serraggio della mensola in vetro.



Rimuovere la mensola in vetro sfilandola verso il retro della vetrina.

Reinserire la nuova mensola in vetro fino alla posizione prevista e serrare la vite per il bloccaggio finale.



INSTRUCTION MANUAL FOR REPLACEMENT OF THE SHELVES - SHELF - HOLDERS - TRAYS

COD. 428001322000

Some symbols may be used in the manual to draw the reader's attention and to highlight a number of particularly important aspects for the performing of operations.

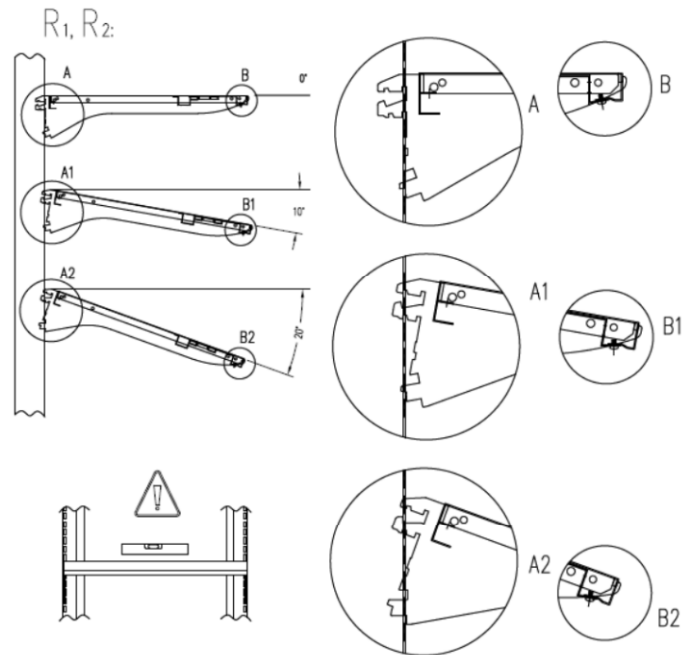
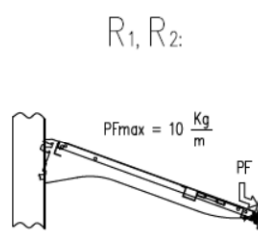
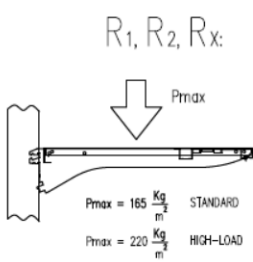
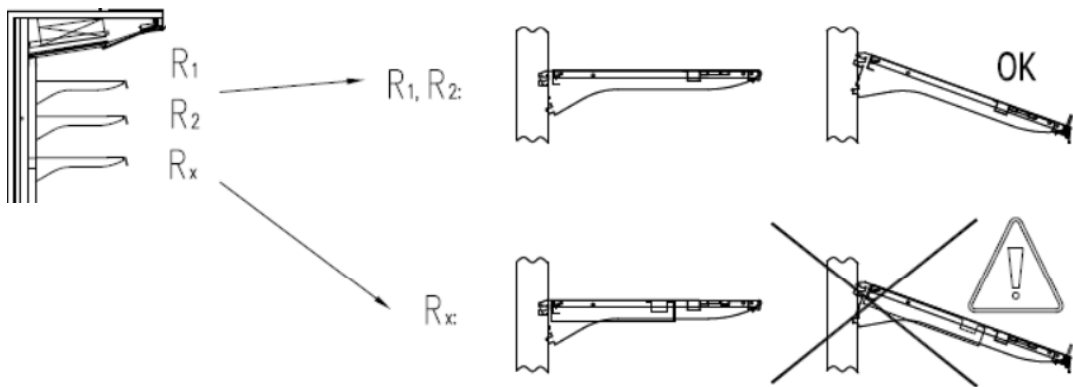


All the operations described below must be carried out with the equipment disconnected from the power supply and with the tank at around the ambient temperature

- DISPLAY UNITS
- MURALI



REPRESENTATIVE IMAGES OF THE TYPE OF PRODUCTS



- DISPLAY UNITS - MURALI

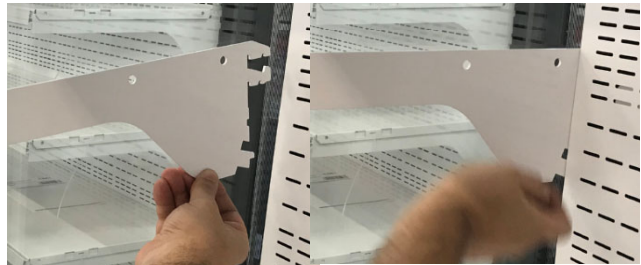


REPRESENTATIVE IMAGES OF THE TYPE OF PRODUCTS

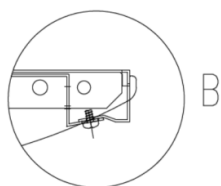
Lift the shelf upwards to remove it from the shelf-holders and remove it from the unit.



Remove the right and left shelf-holders and then reinsert them in the desired position, respecting the instructions provided on the previous page.



Reinsert the shelf, resting it in the shelf-holders, making sure that it has been secured in the appropriate slots on the front of the shelf-holders to ensure correct stability (detail B).

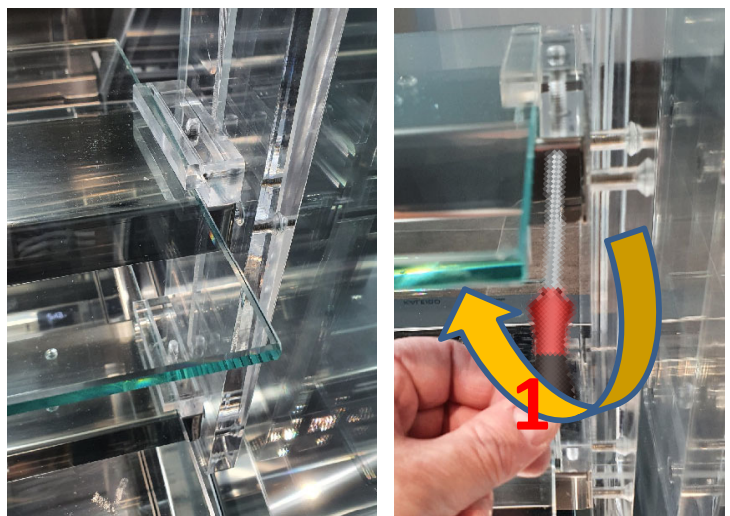


- DISPLAY UNITS (Shelf-holders)



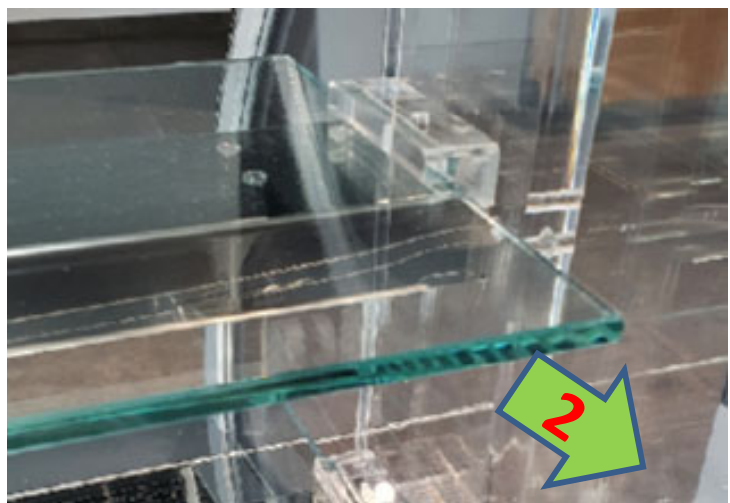
REPRESENTATIVE IMAGES OF THE TYPE OF PRODUCTS

Loosen the screws located under the right and left clamping bracket of the glass shelf-holder.



Remove the glass shelf by sliding it towards the back of the display case.

Reinsert the new glass shelf-holder to the intended position and tighten the screw for final locking.



Pagina lasciata intenzionalmente bianca

This page intentionally left blank

Pagina lasciata intenzionalmente bianca

This page intentionally left blank

