

STRATOS

Pastry



STRATOS

H 125
P 120
L 120 • 170 • 220

Pastry - Chocolate - Hot&Cold

A G F	TN	TB	TB/TN	TC	TC/TN	N
	Chiller	Freezer	Dual Temp	Heated	Hot&Cold	Non-refrigerated
RS - Static						
RV - Ventilated	•				•	
RS/TC S - Static and Dry Heat convertible						
RV/TC S - Ventilated / Dry Heat convertible						
HUR - Meat						
CH - Chocolate	•					
TC S - Dry Heat						
TC BM - Bainmarie						
N - Non-refrigerated						

STRATOS PASTRY		Model type Tipo di banco	Total display area Superficie espositiva totale m²	Temperature class Classe di temperatura	Recommended temperature Temperatura consigliata °C	Energy class Classe energetica	Energy efficiency index Indice di efficienza energetica EEI	Annual energy consumption Consumo annuo AEC kWh/A	Light source type and class Tipo e classe illuminazione
Height Altezza	120	IVC4	1,54	H	6°C	F	68,52	5.209	-
	170	IVC4	2,10	H	6°C	F	68,02	6.325	-
	220	IVC4	2,67	H	6°C	F	69,37	7.627	-

Configuration: air cooled plug in unit R290, plexiglass sliding doors closure, led lighting, illuminated shelves.
Configurazione: motore a bordo ad aria R290, chiusura porte scorrevoli in plexiglass, illuminazione led, mensole illuminate.

Installation

- Plug-in
- Remote (optional)

Configuration

- Canalized (optional)
- Shelf 1

Temperature

- +1/+10 °C (Pastry)
- +14/+16 °C (Chocolate)
- +65 °C (Hot Plate)

Refrigerant

R290

Refrigeration

Ventilated

Compressor

Hermetic

Defrost

Off cycle

Climate class

3

Upper glass

Heated stratified with switch

Front glass

Heated double

Side glasses

Heated double

Opening system

Servo, bottom-up opening system

Rear closing system

- Plexiglass Sliding doors
- Self rolling curtain

Work top

Solid surface White

Lighting

Led 4000 K / 5700 K

Equipment handling

Swivel casters with brake and height adjustable feet

Installazione

- Plug-in
- Remoto (optional)

Configurazione

- Canalizzabile (optional)
- 1 Mensola

Temperatura

- +1/+10 °C (Pastry)
- +14/+16 °C (Chocolate)
- +65 °C (Hot Plate)

Refrigerante

R290

Refrigerazione

Ventilata

Compressore

Ermetico

Sbrinamento

Fermata compressore

Classe Climatica

3

Vetro superiore

Stratificato riscaldato (disattivabile)

Vetro frontale

Doppio (camera) riscaldato

Vetri laterali

Doppi (Camera) riscaldati

Apertura anteriore

Apertura servoassistita verso l'alto

Chiusura posteriore

- Scorrevoli in Plexiglass
- Tenda manuale autoavvolgente

Piano di servizio

Superficie solida bianca

Illuminazione

Led 4000 K / 5700 K

Movimentazione

Ruote pivotanti con freno e piedini regolabili in altezza



Stratos Pastry

120			170		
RV TN	RV CH	RV TN PC	RV TN	RV CH	RV TN PC

External dimensions (LxDxH) Dimensioni esterne (LxPxH)	1190 x 1200 x 1254 mm			1685 x 1200 x 1254 mm		
Capacity (gross/net) Capacità (lorda/netta)	720 / 240 lt			1059 / 317 lt		
Net weight Peso netto	400 kg			460 kg		
Refrigeration Refrigerazione	Ventilated Ventilata					
Refrigerant Refrigerante	R290					
Climate class Classe climatica	3					
Operating conditions Condizioni ambientali	25 °C / 60 %RH					
Product temperature Temperatura prodotto	+1/+10 °C	+14/+16 °C	+65 °C	+1/+10 °C	+14/+16 °C	+65 °C
Compressor (type) Compressore (tipologia)	1 Hermetic 1 Ermetico		-	1 Hermetic 1 Ermetico		-
Defrost Sbrinamento	Off Cycle Fermata compressore		-	Off Cycle Fermata compressore		-
Power supply Alimentazione	230 V / 1 Ph / 50 Hz					
Electrical input (nominal) Assorbimento elettrico (regime)	1200 W / 5,4 A	1700 W / 8,2 A	1200 W / 5,4 A	1510 W / 8,9 A	2510 W / 12,1 A	1510 W / 8,9 A
Electrical input (defrost) Assorbimento elettrico (sbrinamento)	538 W / 2,6 A	1038 W / 5 A	538 W / 2,6 A	650 W / 3,1 A	1650 W / 8 A	650 W / 3,1 A

Technical sheet about models whit condensing unit included with air cooled
Dati tecnici riferiti a modelli con unità a bordo con condensazione ad aria

Setup

Allestimento

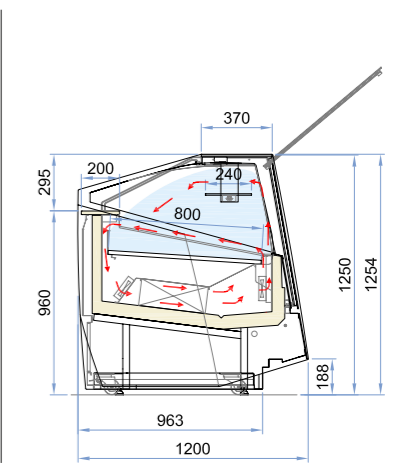
Pastry tray (LxD) Vassoio pasticceria (LxP)	1047x800 mm			1542x800 mm		
Shelf (LxD) Mensola (LxP)	1034x240 mm			1529x240 mm		

220		
RV TN	RV CH	RV TN PC

2180 x 1200 x 1254 mm		
1398 / 418 lt		
510 kg		
Ventilated Ventilata		
R290		
3		
25 °C / 60 %RH		
+1/+10 °C	+14/+16 °C	+65 °C
1 Hermetic 1 Ermetico		-
Off Cycle Fermata compressore		-
230 V / 1 Ph / 50 Hz		
1780 W / 9,1 A	3280 W / 15,8 A	1780 W / 9,1 A
750 W / 3,6 A	2250 W / 10,8 A	750 W / 3,6 A

2036x800 mm		
2024x240 mm		


H125



Available colours - Colori disponibili



Front panel (1)
Pannello frontale

-  RAL 9005
-  RAL on request



● Standard / Di serie

Front panel (2)
Pannello frontale

-  RAL 1013
-  RAL on request

● Standard / Di serie

Side panels (3)
Fianchi laterali

-  RAL 9005*
-  RAL 1013
-  RAL on request

● Standard / Di serie

*unchangeable / non modificabile