

millennium

H 117 (ST) -135 (LX-ST)

P 110

L 120 • 170 • 220

Pastry

A G	TN	TB	TB/TN	TC	TC/TN	N
	Chiller	Freezer	Dual Temp	Heated	Hot&Cold	Non-refrigerated
RS - Static						
RV - Ventilated	•					
RS/TC S - Static and Dry Heat convertible						
RV/TC S - Ventilated / Dry Heat convertible						
HUR - Meat						
CH - Chocolate						
TC S - Dry Heat						
TC BM - Bainmarie						
N - Non-refrigerated						

Installation

- Plug-in
- Remote (optional)

Configuration

- without shelf (ST H117)
- 1 shelf (LX/ST H135)
- 2 shelves (LX/ST H135)

Temperature

+1/+10 °C

Refrigerant

R290

Refrigeration

Ventilated

Compressor

Hermetic

Defrost

Off cycle

Climate class

3

Upper glass

Single

Front glass

Heated single

Side glasses

Heated double

Front opening system

- Servo bottom-up opening system (LX)
- Bottom-down opening system (ST)

Rear closing system

- Plexiglass sliding doors (ST H117- LX/ST H135)
- Self rolling curtain (LX/ST H135)

Work top

Stainless steel

Lighting

Led 5700 K

Equipment handling

Swivel casters with brake and height adjustable feet

Installazione

- Plug-in
- Remoto (optional)

Configurazione

- senza mensola (ST H117)
- 1 mensola (LX/ST H135)
- 2 mensole (LX/ST H135)

Temperatura

+1/+10 °C

Refrigerante

R290

Refrigerazione

Ventilata

Compressore

Ermetico

Sbrinatorio

Fermata compressore

Classe Climatica

3

Vetro superiore

Singolo

Vetro frontale

Singolo riscaldato

Vetri laterali

Doppio (camera) riscaldato

Apertura anteriore

- Apertura servoassistita verso l'alto (LX)
- Apertura verso il basso (ST)

Chiusura posteriore

- Scorrevoli in Plexiglass (ST H117- LX/ST H135)
- Tenda manuale autoavvolgente (LX/ST H135)

Piano di servizio

Acciaio inox

Illuminazione

Led 5700 K

Movimentazione

Ruote pivotanti con freno e piedini regolabili in altezza



ST
H117



ST
H135

MILLENNIUM LX/ST PASTRY		Model type Tipo di banco	Total display area Superficie espositiva totale m²	Temperature class Classe di temperatura	Recommended temperature Temperatura consigliata °C	Energy class Classe energetica	Energy efficiency index Indice di efficienza energetica EEI	Annual energy consumption Consumo annuo AEC kWh/A	Light source type and class Tipo e classe illuminazione
Height Altezza	Length Lunghezza								
H135 LX	120	IHC7	0,34	M1	+2	G	85,93	1.826	-
	170	IHC7	0,51	M1	+2	G	93,97	2.238	-
	220	IHC7	0,68	M1	+2	G	98,22	2.592	-
H117 ST	120	IHC7	0,34	M1	+2	G	77,60	1.643	-
	170	IHC7	0,50	M1	+2	G	85,40	2.014	-
	220	IHC7	0,66	M1	+2	G	89,60	2.332	-
H135 ST	120	IHC7	0,34	M1	+2	G	86,27	1.826	-
	170	IHC7	0,50	M1	+2	G	94,85	2.238	-
	220	IHC7	0,66	M1	+2	G	99,55	2.592	-

Configuration: air cooled plug in unit R290, self-rolling curtain closure, led lighting.

Configurazione: motore a bordo ad aria R290, chiusura tendina manuale autoavvolgente, illuminazione led.



LX
H135

Millennium Pastry		120	170	220
External dimensions (LxDxH) Dimensioni esterne (LxPxH)	LX 135	1166 x 1080 x 1356 mm	1661 x 1080 x 1356 mm	2156 x 1080 x 1356 mm
	ST 117	1166 x 1054 x 1170 mm	1661 x 1054 x 1170 mm	2156 x 1054 x 1170 mm
	135	1166 x 1054 x 1356 mm	1661 x 1054 x 1356 mm	2156 x 1054 x 1356 mm
Capacity (net) Capacità (netta)	LX 135	150 lt	220 lt	300 lt
	ST 117			
	135			
Net weight Peso netto		200 kg	230 kg	260 kg
		195 kg	224 kg	252 kg
		200 kg	230 kg	260 kg
Refrigeration Refrigerazione		Ventilated Ventilata		
Refrigerant Refrigerante		R290		
Climatic class Classe climatica		3		
Operating conditions Condizioni ambientali		25 °C / 60 %RH		
Product temperature Temperatura prodotto		+1/+10 °C		
Compressor (q.ty - type) Compressore (q.tà - tipologia)		1 - Hermetic 1 - Ermetico		
Defrost Sbrinamento		Off Cycle Fermata compressore		
Power supply Alimentazione		230 V / 1 Ph / 50 Hz		
Electrical input (standard) Assorbimento elettrico		420 W / 3 A	650 W / 3,6 A	850 W / 4,7 A
Electrical input (defrost) Assorbimento elettrico		86 W / 0,5 A	86 W / 0,5 A	105 W / 0,7 A

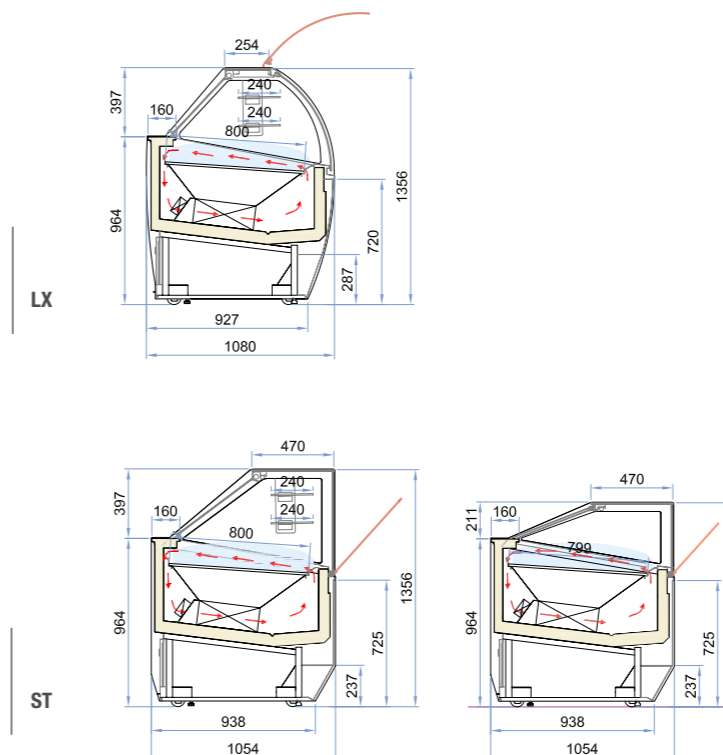
Technical sheet about models whit condensing unit included with air cooled
Dati tecnici riferiti a modelli con unità a bordo con condensazione ad aria

Setup Allestimento	120	170	220
Pastry Tray Vassoio pasticceria	•	•	•
Shelf Mensola	•	•	•

Pastry configuration - Configurazioni pasticceria

	120	170	220
Tray / Vassoio	1047x800 mm	1542x800 mm	2036x800 mm
Shelf / Mensola	1034x240 mm	1529x240 mm	2024x240 mm

H135 H117



Available colours - Colori disponibili

Front panel (1) and Grid (2) Pannello frontale (1) e Griglia (2)	Side panels (3) Fianchi laterali
<ul style="list-style-type: none"> RAL 9003 RAL on request 	<ul style="list-style-type: none"> RAL 9003 RAL on request
Standard / Di serie	Standard / Di serie

