

SUPERCAPRI

Gelato



SUPERCAPRI

H 117 • 135

P 111

L 120 • 170 • 220 •

120+50 • 170+50 • AE45 (Gelato only)

Gelato • Gelato Dual Zone • Gelato&Pastry Dual Temp

	TN Chiller	TB Freezer	TB/TN Dual Temp	TC Heated	TC/TN Hot&Cold	N Non-refrigerated
RS - Static						
RV - Ventilated		•	•			
RS/TC S - Static and Dry Heat convertible						
RV/TC S - Ventilated / Dry Heat convertible						
HUR - Meat						
CH - Chocolate						
TC S - Dry Heat						
TC BM - Bainmarie						
N - Non-refrigerated						



Dual temperature

Installation

- Plug-in
- Remote (optional)

Configuration

- Gelato
- Gelato Dual Zone
- Gelato&Pastry Dual Temp

Temperature

- -20/+2 °C
(Gelato - Gelato Dual Zone)
- -20/+10 °C
(Gelato&Pastry Dual Temp)

Refrigerant

R290

Refrigeration

- Ventilated
- Plus
- Plus 1 (optional)
- Plus 2 (optional)

Compressor

Hermetic

Defrost

Reverse cycle

Climatic class

7

Upper glass

Heated stratified glass with switch

Front glass

Heated stratified glass

Side glasses

Heated double glasses

Opening system

Front glass tilted manually

Rear closing system

- Plexiglass Sliding doors
- Self rolling curtain

Work top

Solid surface White

Lightning

Led 4000 K / 5700 K

Equipment handling

Swivel casters with brake and height adjustable feet

Installazione

- Plug-in
- Remoto (optional)

Configurazione

- Gelato
- Gelato Dual Zone
- Gelato&Pastry Dual Temp

Temperatura

- -20/+2 °C
(Gelato - Gelato Dual Zone)
- -20/+10 °C
(Gelato&Pastry Dual Temp)

Refrigerante

R290

Refrigerazione

- Ventilata
- Plus
- Plus 1 (optional)
- Plus 2 (optional)

Compressore

Ermetico

Sbrinamento

Inversione di ciclo

Classe Climatica

7

Vetro superiore

Stratificato riscaldato (disattivabile)

Vetro frontale

Stratificato riscaldato

Vetri laterali

Doppi (Camera) riscaldati

Apertura anteriore

Ribaltabile verso il basso

Chiusura posteriore

- Scorrevoli in Plexiglass
- Tenda manuale autoavvolgente

Piano di servizio

Superficie solida bianca

Illuminazione

Led 4000 K / 5700 K

Movimentazione

Ruote pivotanti con freno e piedini regolabili in altezza

SUPERCAPRI GELATO		Model type Tipo di banco	Total display area Superficie espositiva totale m²	Temperature class Classe di temperatura	Recommended temperature Temperatura consigliata °C	Energy class Classe energetica	Energy efficiency index Indice di efficienza energetica EEI	Annual energy consumption Consumo annuo AEC kWh/A	Light source type and class Tipo e classe illuminazione
H117 PLUS	120	IGF1	0,71	G2	-15°C	D	45,68	7.781	-
	170	IGF1	1,07	G2	-15°C	D	49,33	10.353	-
	220	IGF1	1,43	G2	-15°C	D	49,65	12.384	-
	120+50	IGF1	1,07	G2	-15°C	D	49,33	10.353	-
	170+50	IGF1	1,43	G2	-15°C	D	49,65	12.384	-
H135 PLUS	120	IGF1	0,71	G2	-15°C	D	47,61	8.110	-
	170	IGF1	1,07	G2	-15°C	E	51,52	10.813	-
	220	IGF1	1,43	G2	-15°C	E	52,02	12.976	-
	120+50	IGF1	1,07	G2	-15°C	E	51,52	10.813	-
	170+50	IGF1	1,43	G2	-15°C	E	52,02	12.976	-

Configuration: air cooled plug in unit R290, plexiglass sliding doors closure, led lighting.

Configurazione: motore a bordo ad aria R290, chiusura porte scorrevoli in plexiglass, illuminazione led.




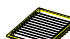
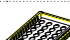


Supercapri Gelato

		120	170	220
External dimensions (LxDxH) Dimensioni esterne (LxPxH)	H117	1187x1110x1175 mm	1682x1110x1175 mm	2177x1110x1175 mm
	H135	1187x1110x1352 mm	1682x1110x1352 mm	2177x1110x1352 mm
Capacity (gross/net) Capacità (lorda/netta)	H117	685 / 147 lt	1009 / 216 lt	1332 / 285 lt
	H135	824 / 147 lt	1212 / 216 lt	1600 / 285 lt
Net weight Peso netto	H117	320 kg	409 kg	510 kg
	H135	346 kg	434 kg	535 kg
Refrigeration Refrigerazione		Ventilated Ventilata		
Refrigerant Refrigerante		R290		
Climate class Classe climatica		7		
Operating conditions Condizioni ambientali		35 °C / 75 %RH		
Cabinet capacity range Temperatura di regolazione		-20/+2 °C		
Product temperature Temperatura prodotto		G2 (-10/-16 °C)		
Compressor (type) Compressore (tipologia)		1 Hermetic 1 Ermetico	2 Hermetics 2 Ermetici	
Defrost Sbrinamento		Reverse Cycle Inversione di Ciclo		
Power supply Alimentazione		230 V / 1 Ph / 50 Hz	400 V / 3 Ph / 50 Hz	
Electrical input (nominal) Assorbimento elettrico (regime)		1050 W / 5,1 A	1720 W / 2,8 A	1750 W / 2,9 A
Electrical input (defrost) Assorbimento elettrico (sbrinamento)		1400 W / 6,6 A	2400 W / 3,6 A	2650 W / 4,3 A

Technical sheet about models whit condensing unit included with air cooled
Dati tecnici riferiti a modelli con unità a bordo con condensazione ad aria

Setup
Allestimento

5 Lt 360 x 165 x 120 h		12	18	24
5 Lt 360 x 250 x 80 h		8	12	16
5 Lt (trapezoidali) 360 x 185 x 120 h		-	-	-
Ice cream stick container Vaschetta stecchi		8	12	16
Single portion container Vaschetta monoporzioni		8	12	16
Pastry Tray Vassoi pasticceria PLUS - PLUS 1 - PLUS 2		•	•	•

Accessori
Accessories

Grey cone holder Portaconi completo grigio		•		
Cone holder complete of toppings container Portaconi completo di vaschette portagranelle		•		
Console scoop washer with shower Console lavaporzionate con doccia		•		
Console scoop washer with water tap Console lavaporzionate con rubinetto		•		

120+50	170+50	AE45
1682x1110x1175 mm	2177x1110x1175 mm	1847x1110x1175 mm
1682x1110x1352 mm	2177x1110x1352 mm	1847x1110x1352 mm
1009 / 216 lt	1332 / 285 lt	901 / 193 lt
1212 / 216 lt	1600 / 285 lt	1082 / 193 lt
409 kg	510 kg	400 kg
434 kg	535 kg	425 kg
	Ventilated Ventilata	
	R290	
	7	
	35 °C / 75 %RH	
-20/+2 °C differenziabili per zona		-20/+2 °C
G2 (-10/-16 °C) differenziabili per zona		G2 (-10/-16 °C)
	2 Hermetics 2 Ermetici	
	Reverse Cycle Inversione di Ciclo	
	400 V / 3 Ph / 50 Hz	
1720 W / 3 A	1750 W / 2,9 A	1720 W / 2,8 A
2400 W / 3,6 A	2650 W / 4,3 A	2400 W / 3,6 A

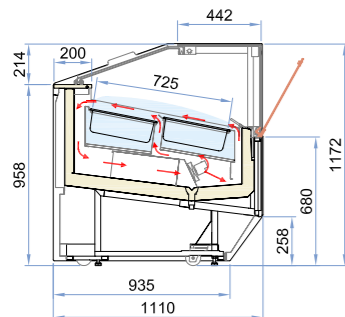
18 (6+12)	24 (6+18)	13
12 (4+8)	16 (4+12)	9
-	-	14
12 (4+8)	16 (4+12)	9
12 (4+8)	16 (4+12)	9
•	•	•

	•	•
	•	•
	•	-
	•	-

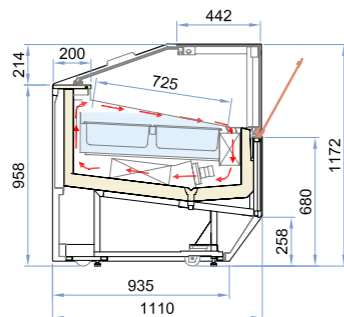
H117



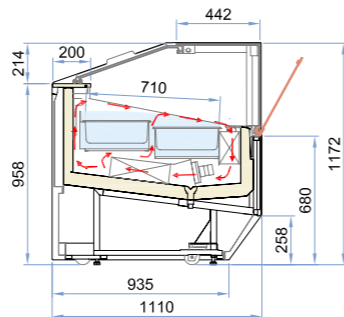
Single evaporator with double front air out flow. Fixed deflectors.
Singolo evaporatore con doppia mandata d'aria a flusso anteriore.



Double evaporator with single air out rear flow. Adjustable deflectors.
Doppio evaporatore con singola mandata d'aria a flusso posteriore. Deflettori regolabili.



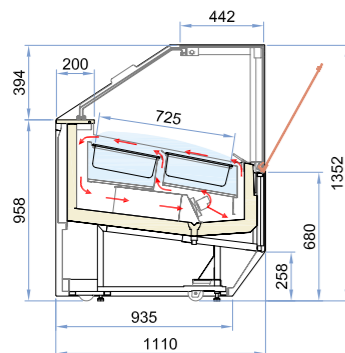
Double evaporator with double air out rear flow. Adjustable deflectors.
Doppio evaporatore con doppia mandata d'aria a flusso posteriore. Deflettori regolabili.



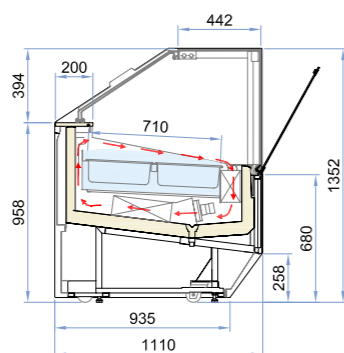
H135



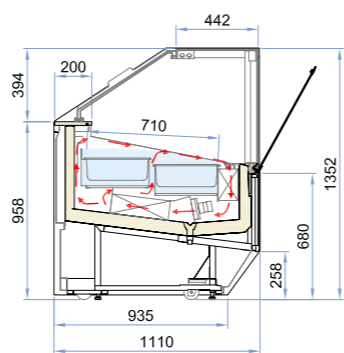
Single evaporator with double front air out flow. Fixed deflectors.
Singolo evaporatore con doppia mandata d'aria a flusso anteriore.



Double evaporator with single air out rear flow. Adjustable deflectors.
Doppio evaporatore con singola mandata d'aria a flusso posteriore. Deflettori regolabili.



Double evaporator with double air out rear flow. Adjustable deflectors.
Doppio evaporatore con doppia mandata d'aria a flusso posteriore. Deflettori regolabili.



Available colours - Colori disponibili

Front panel (1)
Pannello frontale

- RAL 9003
- RAL 9005
- RAL 7022
- RAL on request
- **Standard / Di serie**

Front panel (2)
Pannello frontale

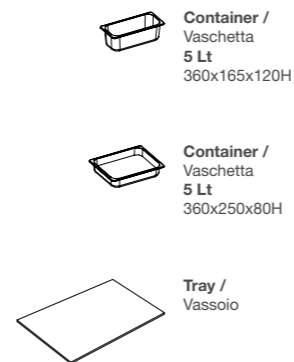
- RAL 9003
- RAL 9005
- RAL 7022
- RAL on request
- **Standard / Di serie**

Side panels (3)
Fianchi laterali

- RAL 9003
- RAL 9005
- RAL 7022
- RAL on request
- **Standard / Di serie**



Gelato configuration



120



12



8



120 Plus1
1046x720 mm



120 Plus - Plus2
2x (990x315 mm)



1148x240 mm

170 / 120+50



18



12



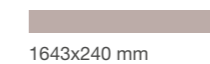
170 Plus1
1541x720 mm



170 Plus - Plus2
2x (1485x315 mm)



120+50 Plus
2x (990x315 mm) +
2x (495x315 mm)



1643x240 mm

220 / 170+50



24



16



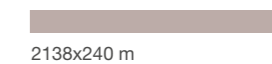
220 Plus1
2036x720 mm



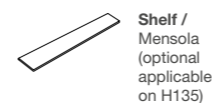
220 Plus - Plus2
2x (1980x315 mm)



170+50 Plus
2x (1485x315 mm) +
2x (495x315 mm)



2138x240 mm

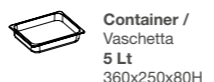


Shelf /
Mensola
(optional
applicable
on H135)

AE45



13



9



14