

# millennium

H 135

P 110

L 120 • 170 • 220

## Pastry



### Installation

- Plug-in
- Remote (optional)

### Configuration

- 1 shelf
- 2 shelves

### Temperature

+1/+10 °C

### Refrigerant

R290 (Plug-in)  
R452A (Remote)

### Refrigeration

Ventilated

### Compressor

Hermetic

### Defrost

Off cycle

### Climate class

3

### Upper glass

Single

### Front glass

Heated single

### Side glasses

Heated double

### Front opening system

- Servo bottom-up opening system (LX)
- Bottom-down opening system (ST)

### Rear closing system

- Plexiglass sliding doors
- Self rolling curtain

### Work top

Stainless steel

### Lighting

Led 5700 K

### Equipment handling

Swivel casters with brake and height adjustable feet

### Installazione

- Plug-in
- Remoto (optional)

### Configurazione

- 1 mensola
- 2 mensole

### Temperatura

+1/+10 °C

### Refrigerante

R290 (Plug-in)  
R452A (Remoto)

### Refrigerazione

Ventilata

### Compressore

Ermetico

### Sbrinamento

Fermata compressore

### Classe Climatica

3

### Vetro superiore

Singolo

### Vetro frontale

Singolo riscaldato

### Vetri laterali

Doppio (camera) riscaldato

### Apertura anteriore

- Apertura servoassistita verso l'alto (LX)
- Apertura verso il basso (ST)

### Chiusura posteriore

- Scorrevoli in Plexiglass
- Tenda manuale autoavvolgente

### Piano di servizio

Acciaio inox

### Illuminazione

Led 5700 K

### Movimentazione

Ruote pivotanti con freno e piedini regolabili in altezza

LX

ST



R290

## Millennium Pastry

		120	170	220
<b>External dimensions (LxDxH)</b> Dimensioni esterne (LxPxH)	LX	1166 x 1080 x 1356 mm	1661 x 1080 x 1356 mm	2156 x 1080 x 1356 mm
	ST	1166 x 1054 x 1356 mm	1661 x 1054 x 1356 mm	2156 x 1054 x 1356 mm
<b>Capacity (gross/net)</b> Capacità (lorda/netta)	LX	400 / 150 lt	590 / 220 lt	700 / 300 lt
	ST			
<b>Net weight</b> Peso netto		200 kg	230 kg	260 kg
<b>Refrigeration</b> Refrigerazione			<b>Ventilated</b> Ventilata	
<b>Refrigerant</b> Refrigerante			R290	
<b>Climatic class</b> Classe climatica			3	
<b>Operating conditions</b> Condizioni ambientali			25 °C / 60 %RH	
<b>Product temperature</b> Temperatura prodotto			+1/+10 °C	
<b>Compressor (q.ty - type)</b> Compressore (q.tà - tipologia)			<b>1 - Hermetic</b> 1 - Ermetico	
<b>Defrost</b> Sbrinamento			<b>Off Cycle</b> Fermata compressore	
<b>Power supply</b> Alimentazione			230 V / 1 Ph / 50 Hz	
<b>Electrical input (standard)</b> Assorbimento elettrico		650 W / 3 A	1150 W / 5,8 A	1250 W / 6 A
<b>Electrical input (defrost)</b> Assorbimento elettrico		45 W / 0,4 A	50 W / 0,6 A	60 W / 0,8 A







Technical sheet about models whit condensing unit included with air cooled  
Dati tecnici riferiti a modelli con unità a bordo con condensazione ad aria

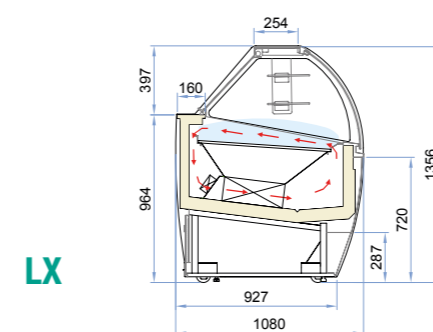
### Setup

Allestimento

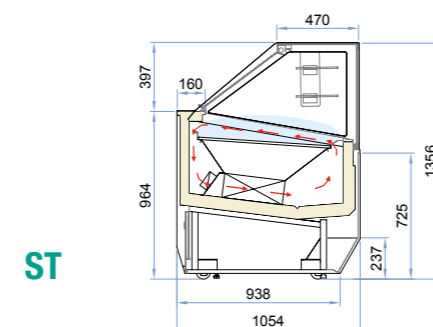
<b>Pastry Tray</b> Vassoio pasticceria		•	•	•
<b>Shelf</b> Mensola		•	•	•

### Pastry configuration - Configurazioni pasticceria

	120	170	220
<b>Tray / Vassoio</b>	 1047x800 mm	 1542x800 mm	 2036x800 mm
<b>Shelf / Mensola</b>	 1034x240 mm	 1529x240 mm	 2024x240 mm




LX



ST

### Available colours - Colori disponibili

**Front panel (1) and Grid (2)**  
Pannello frontale (1) e Griglia (2)

-  RAL 9003
-  RAL on request

• Standard / Di serie

**Side panels (3)**  
Fianchi laterali

-  RAL 9003
-  RAL on request

• Standard / Di serie

