

Metro ST

H 117 • 135

P 80

L 100 • 130

Pastry • Bakery • Chocolate • Hot snack • Food & Beverage

METRO

	TN	TB	TB/TN	TC	TC/TN	N
	Chiller	Freezer	Dual Temp	Heated	Hot&Cold	Non-refrigerated
RS - Static						
RV - Ventilated		•				
RS/TC S - Static and Dry Heat convertible						
RV/TC S - Ventilated / Dry Heat convertible						
HUR - Meat						
CH - Chocolate		•				
TC S - Dry Heat				•		
TC BM - Bainmarie						
N - Non-refrigerated						•

Installation

- Plug-in (multiplexable)
- Remote (multiplexable)

Configuration

- Glass shelves 2 (H117)
- Glass shelves 3 (H135)

Temperature

- -1/+5 °C (TN)
- +14/+16 °C (CH)
- +65 °C (TCS)

Refrigerant

- R290 (Plug-in)
- R452A (Remote)

Refrigeration

Ventilated (TN-CH)

Compressor

Hermetic

Defrost

Off cycle (TN-CH)

Climate class

3

Front glass

Double

Side glasses

Double

Rear closing system

Glass sliding doors

Opening system

Openable glass structure towards the bottom

Lightning

- 3000 K
- 4000 K (Optional)
- 5700 K (Optional)

Base

- Height adjustable feet
- Swivel casters with brake (Optional)

Color

White RAL 9003

Installazione

- Plug-in (canalizzabile)
- Remoto (canalizzabile)

Configurazione

- Ripiani in vetro 2 (H117)
- Ripiani in vetro 3 (H135)

Temperatura

- -1/+5 °C (TN)
- +14/+16 °C (CH)
- +65 °C (TCS)

Refrigerante

- R290 (Plug-in)
- R452A (Remoto)

Refrigerazione

Ventilata (TN-CH)

Compressore

Ermetico

Sbrinamento

Fermata compressore (TN-CH)

Classe Climatica

3

Vetro frontale

Doppio (Camera)

Vetri laterali

Doppio (Camera)

Chiusura posteriore

Scorrevoli in vetro

Apertura anteriore

Apertura ribaltabile verso il basso

Illuminazione

- 3000 K
- 4000 K (Optional)
- 5700 K (Optional)

Basamento

- Piedini regolabili in altezza
- Ruote pivotanti con freno (Optional)

Colore

Bianco RAL 9003



H 135

Metro ST

	100		130		150							
	RV TN	RV CH	RV TN	RV CH	RV TN	RV CH						
External dimensions (LxDxH) Dimensioni esterne (LxPxH)	H117	1000 x 833 x 1170 / 1216 mm	H135	1300 x 833 x 1170 / 1216 mm	H117	1000 x 833 x 1350 / 1397 mm	H135	1300 x 833 x 1350 / 1397 mm	H117	1500 x 833 x 1170 / 1216 mm	H135	1500 x 833 x 1350 / 1397 mm
Capacity (gross / net) Capacità (lorda / netta)	H117	523,5 / 237,8 lt	H135	687 / 312,1 lt	H117	790 / 300 lt	H135	652 / 305,6 lt	H117	985 / 387 lt	H135	855,5 / 401,2 lt
Weight (net) Peso (netto)	H117	200 kg	H135	205 kg	H117	230 kg	H135	210 kg	H117	215 kg	H135	240 kg
Refrigeration Refrigerazione	Ventilated Ventilata											
Refrigerant Refrigerante	R290											
Climate class Classe climatica	3											
Operating conditions Condizioni ambientali	25 °C / 60 %RH											
Product temperature Temperatura prodotto	-1/+5 °C	+14/+16 °C	-1/+5 °C	+14/+16 °C	-1/+5 °C	+14/+16 °C						
Compressor (q.ty - type) Compressore (q.tà - tipologia)	1 - Hermetic 1 - Ermetico											
Defrost Sbrinamento	Off Cycle Fermata compressore											
Power supply Alimentazione	230 V / 1 Ph / 50 Hz											
Electrical input (nominal) Assorbimento elettrico (regime)	530 W / 3,1 A	750 W / 4,2 A	550 W / 3,1 A	770 W / 4,3 A	-	-						
Electrical input (defrost) Assorbimento elettrico (sbrinamento)	35 W / 0,2 A											

Technical sheet about models whit condensing unit included with air cooled
Dati tecnici riferiti a modelli con unità a bordo con condensazione ad aria

Setup

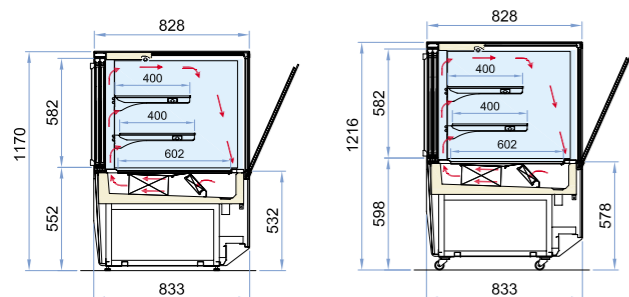
	100	130	150
Shelf (LxD) Ripiano (LxP)	907 x 400 mm	1207 x 400 mm	1407 x 400 mm
Bottom shelf (LxD) Ripiano di fondo (LxP)	910 x 602 mm	1210 x 602 mm	1410 x 602 mm

Height Altezza	Length Lunghezza	Model type Tipo di banco	Total display area Superficie espositiva totale m ²	Temperature class Classe di temperatura	Recommended temperature Temperatura consigliata °C	Energy class Classe energetica	Energy efficiency index Indice di efficienza energetica EEI	Annual energy consumption Consumo annuo AEC kWh/A	Light source type and class Tipo e classe illuminazione
H117	100	IVC1	1,98	M1	2°C	B	16,9	2.118	-
	130	IVC1	2,42	M1	2°C	B	17,1	2.460	-
	150	IVC1	2,71	M1	2°C	B	17,6	2.744	-
H135	100	IVC1	1,66	M1	2°C	B	44	4.281	-
	130	IVC1	2,06	M1	2°C	B	42,4	4.749	-
	150	IVC1	2,33	M1	2°C	B	43,5	5.297	-

Configuration: air cooled plug in unit R290, double glass sliding doors closure, led lighting, illuminated shelves.
Configurazione: motore a bordo ad aria R290, chiusura scorrevoli in vetro camera, illuminazione led, mensole illuminate.

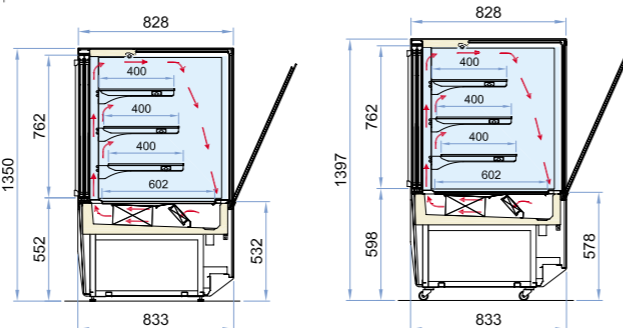
H117

RV TN - RV CH



H135

RV TN - RV CH

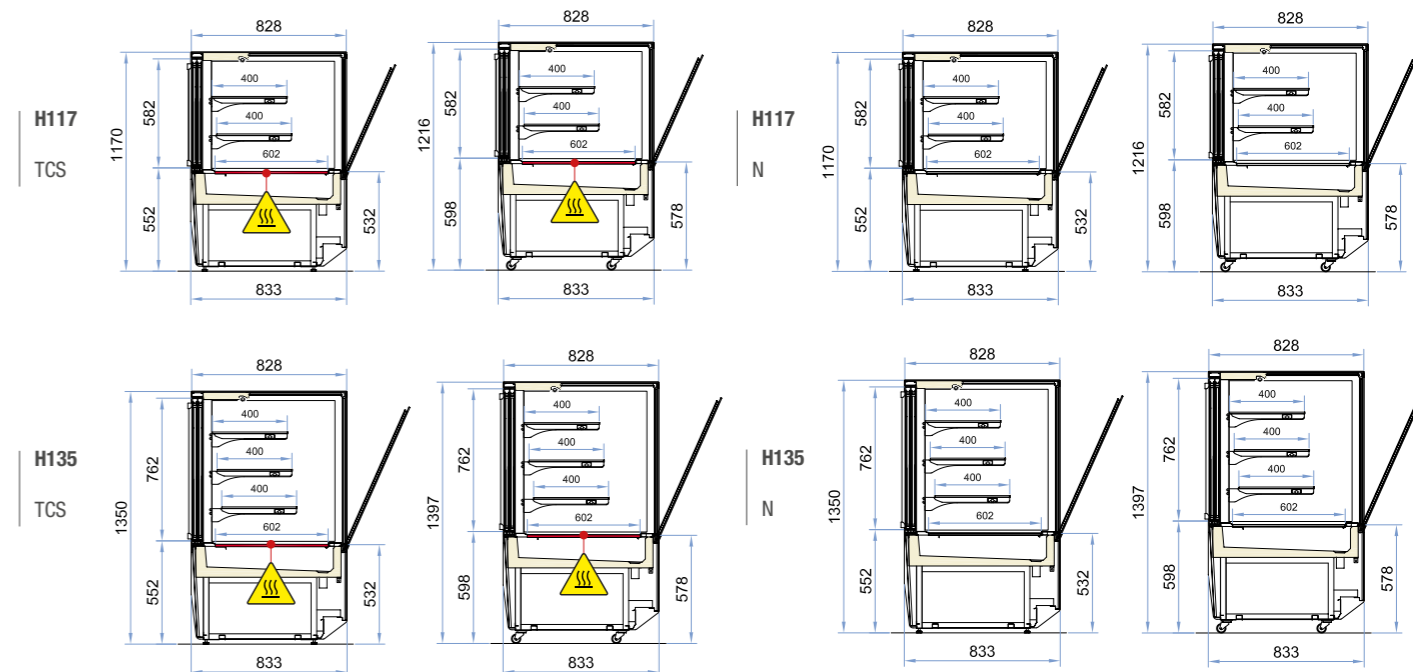


Metro ST

	100		130		150							
	TC S	N	TC S	N	TC S	N						
External dimensions (LxDxH) Dimensioni esterne (LxPxH)	H117	1000 x 833 x 1170 / 1216 mm	H135	1300 x 833 x 1170 / 1216 mm	H117	1000 x 833 x 1350 / 1397 mm	H135	1300 x 833 x 1350 / 1397 mm	H117	1500 x 833 x 1170 / 1216 mm	H135	1500 x 833 x 1350 / 1397 mm
Capacity (gross / net) Capacità (lorda / netta)	H117	-	H135	-	H117	-	H135	-	H117	210 kg	H135	205 kg
Weight (net) Peso (netto)	H117	175 kg	H135	180 kg	H117	210 kg	H135	205 kg	H117	220 kg	H135	215 kg
Refrigeration Refrigerazione	-											
Refrigerant Refrigerante	-											
Climate class Classe climatica	3											
Operating conditions Condizioni ambientali	25 °C / 60 %RH											
Product temperature Temperatura prodotto	+65 °C	-	+65 °C	-	+65 °C	-						
Compressor (q.ty - type) Compressore (q.tà - tipologia)	-											
Defrost Sbrinamento	-											
Power supply Alimentazione	230 V / 1 Ph / 50 Hz											
Electrical input (nominal) Assorbimento elettrico (regime)	800 W / 3,5 A	24 W / 0,2 A	930 W / 4,2 A	33 W / 0,3 A	-	-						
Electrical input (defrost) Assorbimento elettrico (sbrinamento)	-											

Setup

	100	130	150
Shelf (LxD) Ripiano (LxP)	907 x 400 mm	1207 x 400 mm	1407 x 400 mm
Bottom shelf (LxD) Ripiano di fondo (LxP)	910 x 602 mm	1210 x 602 mm	1410 x 602 mm



Metro ST Self

METRO

H 117 • 135
P 80
L 100 • 130

Pastry • Food & Beverage

	TN Chiller	TB Freezer	TB/TN Dual Temp	TC Heated	TC/TN Hot&Cold	N Non-refrigerated
RS - Static						
RV - Ventilated		•				
RS/TC S - Static and Dry Heat convertible						
RV/TC S - Ventilated / Dry Heat convertible						
HUR - Meat						
CH - Chocolate						
TC S - Dry Heat						
TC BM - Bainmarie						
N - Non-refrigerated						

Installation

- Plug-in (multiplexable)
- Remote (multiplexable)

Configuration

- Glass shelves 2 (H117)
- Glass shelves 3 (H135)

Temperature

-1/+7 °C

Refrigerant

- R290 (Plug-in)
- R452A (Remote)

Refrigeration

Ventilated

Compressor

Hermetic

Defrost

Off cycle

Climate class

3

Side glasses

Double

Rear closing system

Glass sliding doors

Front closing system

Self rolling curtain

Lighting

- 3000 K
- 4000 K (Optional)
- 5700 K (Optional)

Base

- Height adjustable feet
- Swivel casters with brake (Optional)

Color

White RAL 9003

Installazione

- Plug-in (canalizzabile)
- Remoto (canalizzabile)

Configurazione

- Ripiani in vetro 2 (H117)
- Ripiani in vetro 3 (H135)

Temperatura

-1/+7 °C

Refrigerante

- R290 (Plug-in)
- R452A (Remoto)

Refrigerazione

Ventilata

Compressore

Ermetico

Sbrinamento

Fermata compressore

Classe Climatica

3

Vetri laterali

Doppio (Camera)

Chiusura posteriore

Scorrevoli in vetro

Chiusura anteriore

Tendina manuale autoavvolgente

Illuminazione

- 3000 K
- 4000 K (Optional)
- 5700 K (Optional)

Basamento

- Piedini regolabili in altezza
- Ruote pivotanti con freno (Optional)

Colore

Bianco RAL 9003

Metro ST Self

		100	130	150
		RV TN	RV TN	RV TN
External dimensions (LxDxH)	H117	1000x833x1170/1216 mm	1300x833x1170/1216 mm	1500 x 833 x 1170 / 1216 mm
Dimensioni esterne (LxPxH)	H135	1000x833x1350/1397 mm	1300x833x1350/1397 mm	1500 x 833 x 1350 / 1397 mm
Capacity (gross / net)	H117	105,8 / 410 lt	258,1 / 538 lt	632 / 263 lt
Capacità (lorda / netta)	H135	264,6 / 501,1 lt	347,2 / 658 lt	769 / 301 lt
Weight (net)	H117	200 kg	205 kg	223 kg
Peso (netto)	H135	210 kg	215 kg	233 kg
Refrigeration			Ventilated	
Refrigerazione			Ventilata	
Refrigerant			R290	
Refrigerante				
Climate class			3	
Classe climatica				
Operating conditions			25 °C / 60 %RH	
Condizioni ambientali				
Product temperature			-1/+7 °C	
Temperatura prodotto				
Compressor (q.ty - type)			1 - Hermetic	
Compressore (q.tà - tipologia)			1 - Ermetico	
Defrost			Off Cycle	
Sbrinamento			Fermata compressore	
Power supply			230 V / 1 Ph / 50 Hz	
Alimentazione				
Electrical input (nominal)		850 W / 3,9 A	910 W / 4,1 A	-
Assorbimento elettrico (regime)				
Electrical input (defrost)			60 W / 0,3 A	-
Assorbimento elettrico (sbrinamento)				

Technical sheet about models whit condensing unit included with air cooled
Dati tecnici riferiti a modelli con unità a bordo con condensazione ad aria

Setup

Allestimento

Shelf (LxD)

Ripiano (LxD)

Bottom shelf (LxD)

Ripiano di fondo (LxD)

	100	130	150
907 x 260 mm	1207 x 260 mm	1407 x 350 mm	
907 x 350 mm	1207 x 350 mm	1407 x 260 mm	
907 x 400 mm	1207 x 400 mm	1407 x 400 mm	
910 x 602 mm	1210 x 602 mm	1410 x 602 mm	

Height Altezza	Length Lunghezza	Model type Tipo di banco	Total display area Superficie espositiva totale m²	Temperature class Classe di temperatura	Recommended temperature Temperatura consigliata °C	Energy class Classe energetica	Energy efficiency index Indice di efficienza energetica EEI	Annual energy consumption Consumo annuo AEC kWh/A	Light source type and class Tipo e classe illuminazione
H117	100	IVC4	2,53	M2	4°C	D	15,3	2.263	-
	130	IVC4	3,08	M2	4°C	D	15,3	2.628	-
	150	IVC4	3,44	M2	4°C	D	15,7	2.931	-
H135	100	IVC4	2,2	M2	4°C	D	39,1	4.574	-
	130	IVC4	2,72	M2	4°C	D	37,3	5.074	-
	150	IVC4	3,07	M2	4°C	D	38	5.659	-

Configuration: air cooled plug in unit R290, double glass sliding doors closure, led lighting, illuminated shelves.

Configurazione: motore a bordo ad aria R290, chiusura scorrevoli in vetro camera, illuminazione led, mensole illuminate.

