

Il Carrettino Classic

H 208
P 128
L 200

Gelato

	TN Chiller	TB Freezer	TB/TN Dual Temp
RS-Static			
RV-Ventilated		•	
TCS-Heated			
CH-Chocolate			

<p>Installation Plug-in</p> <p>Configuration</p> <ul style="list-style-type: none"> • Scoop washer with water tap • Tanks for water • Sun curtain <p>Temperature -16/-14 °C</p> <p>Refrigerant R290</p> <p>Refrigeration Ventilated</p> <p>Compressor Hermetic</p> <p>Defrost Hot gas</p>	<p>Climate class 4</p> <p>Upper class Tempered single</p> <p>Front glass Tempered single</p> <p>Side glass Tempered single</p> <p>Rear closing system Tilting panel</p> <p>Work top Stainless steel</p> <p>Lighting Led 5700 K</p> <p>Equipment handling 2 Ray wheels and one pivoting wheel with brake</p>
---	---

<p>Installazione Plug-in</p> <p>Configurazione</p> <ul style="list-style-type: none"> • Lavaporzionario con rubinetto • Tancine per acqua • Tenda decorativa parasole <p>Temperatura -16/-14 °C</p> <p>Refrigerante R290</p> <p>Refrigerazione Ventilata</p> <p>Compressore Ermetico</p> <p>Sbrinamento Gas caldo</p>	<p>Classe climatica 4</p> <p>Vetro superiore Singolo temperato</p> <p>Vetro frontale Singolo temperato</p> <p>Vetri laterali Singolo temperato</p> <p>Chiusura posteriore Ribaltina basculante</p> <p>Piano di servizio Acciaio inox</p> <p>Illuminazione Led 5700 K</p> <p>Movimentazione Ruote con raggi (2) + ruota (1) pivottante con freno</p>
---	---

Internal color
Colore interno

■ Inox

Front / sides colours
Colori frontale / fianchi

■ Yellow Graphic

■ Brown Graphic

■ White



■ Black

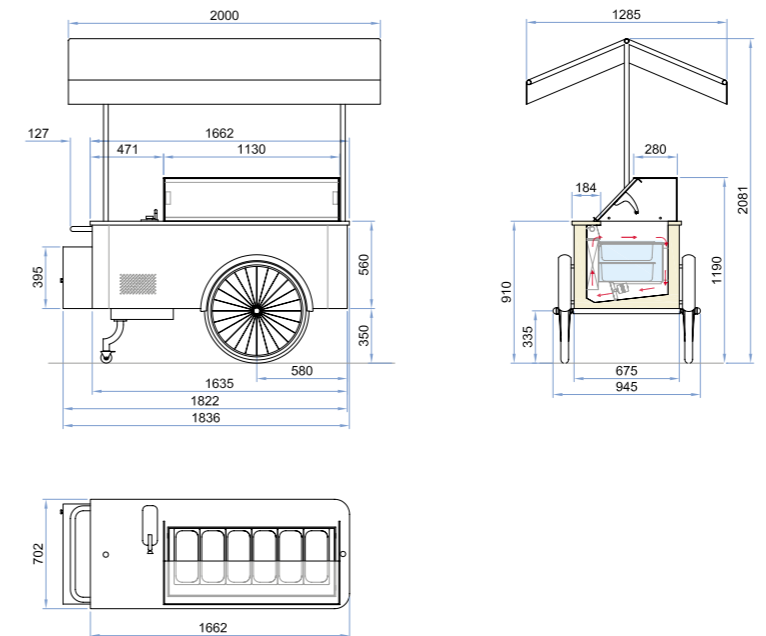


Il Carrettino	Classic
External dimensions (LxDxH) Dimensioni esterne (LxPxH)	2000x1285x2081 mm
Net weight Peso netto	205 kg
Refrigeration Refrigerazione	Ventilated Ventilata
Refrigerant Refrigerante	R290
Climate class Classe climatica	4
Operating conditions Condizioni ambientali	30 °C / 55 %RH
Product temperature Temperatura prodotto	-16/-14 °C
Compressor (q.ty - type) Compressore (q.tà - tipologia)	1 - Hermetic 1 - Ermetico
Defrost Sbrinamento	Hot gas Gas caldo
Power supply Alimentazione	230 V / 1 Ph / 50 Hz
Electrical input (nominal) Assorbimento elettrico (regime)	470 W / 2,2 A
Electrical input (defrost) Assorbimento elettrico (sbrinamento)	750 W / 3,5 A

Technical sheet about models whit condensing unit included with air cooled
Dati tecnici riferiti a modelli con unità a bordo con condensazione ad aria

Setup
Allestimento

5 Lt 360 x 165 x 120 h		6 + (6)
4,75 Lt 260 x 157 x 170 h		10



R290