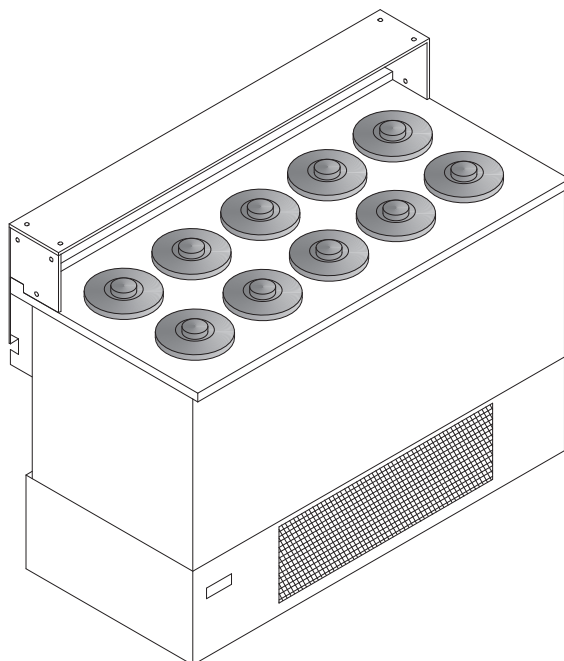


MULTIPLO



MODELLI	
75	RS TB
100	RS TB
125	RS TB
150	RS TB

ISA S.r.l.

Via del Lavoro, 5
06083 Bastia Umbra - Perugia - Italy
Tel. +39 075 80171 - Fax +39 075 8000900
www.isaitaly.com



MULTIPLO

MANUALE USO E MANUTENZIONE

428000548039

1.	COSTRUTTORE	4
2.	CONDIZIONI GENERALI DI GARANZIA	4
3.	IDENTIFICAZIONE APPARECCHIATURA	5
4.	UTILIZZO	6
4.1	COMPOSIZIONE	6
5.	NOTE / AVVERTENZE	7
6.	SICUREZZA	9
6.1	SICUREZZE PRESENTI	9
6.2	PROTEZIONI FISSE	9
6.3	SEZIONAMENTO ALIMENTAZIONE ELETTRICA	9
6.4	RISCHI RESIDUI	9
6.5	RISCHI DA CONTATTO CON PARTI IN TENSIONE	9
6.6	INCENDIO	10
6.7	ATMOSFERA ESPLOSIVA	10
6.8	SCIVOLAMENTO	10
6.9	INCIAMPO	10
6.10	GUASTI CIRCUITALI	10
6.11	TARGHE MONITORIE (laddove presenti)	10
6.12	PERICOLO DI ESPLOSIONE	10
6.13	REFRIGERANTI (laddove applicabili)	11
7.	SMALTIMENTO MATERIALI ESAUSTI	12
8.	INSTALLAZIONE	13
8.1	STOCCAGGIO e DISIMBALLO	13
8.2	INSTALLAZIONE - POSIZIONAMENTO - CONDIZIONI AMBIENTALI	13
8.3	COLLEGAMENTO ELETTRICO	13
9.	MANUTENZIONE	14
10.	GUASTI - ASSISTENZA TECNICA	15
10.1	LISTA ALLARMI (laddove presenti)	16
11.	SPECIFICHE TECNICHE	17
11.1	INSTALLAZIONE	18
11.2	POSIZIONAMENTO	18
12.	PANNELLO DI CONTROLLO	20
13.	PULIZIA	21

Allegato 1	DICHIARAZIONE DI CONFORMITA'	22
Allegato 2	SCHEMA ELETTRICO - 412100581000 - 1 TEMPERATURA	23
Allegato 2	SCHEMA ELETTRICO - 412100581000 - 2 TEMPERATURE	24
Allegato 2	SCHEMA ELETTRICO - 412100581000 - 3 TEMPERATURE	25

Nel manuale sono utilizzati alcuni simboli per richiamare l'attenzione del lettore e mettere in evidenza alcuni aspetti particolarmente importanti della trattazione. La seguente tabella descrive il significato dei diversi simboli utilizzati.

	Leggere il manuale		Uso di indumenti protettivi
	PERICOLO Parti elettriche sotto tensione		Richiesta di manutenzioni o operazioni che devono essere compiute da personale qualificato o centro di assistenza tecnica
	Attenzione / Pericolo		Informazione importante
	Informazioni		Operazioni che devono essere compiute da due persone
	Osservazione visiva		Note / Avvertenze
	Unità Condensatrice a Bordo		Unità Condensatrice Remota

1. COSTRUTTORE

ISA S.r.l.

Via del Lavoro, 5
06083 - Bastia Umbra - Perugia - Italy
Tel. +39 075 80171
Fax +39 075 8000900

www.isaitaly.com

2. CONDIZIONI GENERALI DI GARANZIA



Il venditore garantisce le proprie apparecchiature per la durata di **12** (dodici) **mesi dalla consegna**.

La garanzia comprende la riparazione o la sostituzione delle parti eventualmente difettose per fabbricazione o montaggio previa comunicazione scritta del numero di matricola e della data di installazione dell' apparecchiatura.

Non rientrano nella garanzia tutti i difetti imputabili a:

- non corretto utilizzo dell' apparecchiatura
- non corretto allacciamento alla rete elettrica
- normale usura dei componenti (come ad esempio la rottura dei compressori, delle lampade neon/led, etc.) se non dovute a difetti di fabbricazione
- le chiamate per l'installazione, le istruzioni tecniche, le regolazioni, la pulizia del condensatore

Il riscontro da parte di tecnici autorizzati dal venditore di componenti manomessi, di riparazioni non autorizzate, di uso improprio dell' apparecchiatura, produrrà la decadenza della garanzia stessa. Le spedizioni relative a componenti in garanzia saranno effettuate esclusivamente in porto assegnato. Eventuali danni dell' apparecchiatura rilevati al momento della consegna imputabili al trasporto, dovranno essere annotati sullo stesso documento di accompagnamento per il risarcimento dei danni da parte del vettore.

Il venditore non risponde in alcun caso di danni al prodotto conservato causati da avaria dell' apparecchiatura.

3. IDENTIFICAZIONE APPARECCHIATURA

- Localizzate la targhetta apposta alla macchina per rilevare i dati tecnici.
- Verificate il modello della macchina e la tensione di alimentazione prima di compiere qualsiasi operazione.
- Se rilevate delle discordanze contattate subito il costruttore o l'azienda che ha effettuato la fornitura.

- 1 Marchi di Conformità
- 2 Identificazione della Società Responsabile del Prodotto
- 3 Ordine di Produzione
- 4 Tipologia
- 5 Denominazione Modello
- 6 Articolo
- 7 Numero di Serie
- 8 Data di Produzione
- 9 - 10 Tensione di Alimentazione e Frequenza
- 11 Valore di Capacità Lorda
- 12 Assorbimento a Regime
- 13 Assorbimento in Sbrinatorio
- 14 Assorbimento Resistenze
- 15 Potenza Lampade
- 16 Valore fusibile
- 17 Classe Climatica
- 18 Numero di Motori
- 19 Tipo di Refrigerante
- 20 Quantità di Refrigerante
- 21 Classe di Sicurezza
- 22 - 23 Ordine cliente
- 24 Marchiatura RAEE

4. UTILIZZO

La presente apparecchiatura è adibita esclusivamente per:

ESPOSIZIONE E VENDITA DI GELATO SPATOLABILE

Il produttore non risponde dei danni provocati a persone, cose o all' apparecchiatura stessa dovuti all' esposizione di prodotti diversi da quanto sopra specificato.

Non usare mai apparecchi elettrici nell'interno di questo apparecchio. Non usare dispositivi meccanici o altri mezzi per accelerare il processo di sbrinamento diversi da quelli raccomandati dal costruttore. Mantenere libere da ostruzioni le aperture di ventilazione nell'involucro dell'apparecchio o nella struttura da incasso.



L' APPARECCHIATURA E' DESTINATA A UN USO PROFESSIONALE

Utilizzi non consentiti

- Conservazione di prodotti.
- Esposizione e/o conservazione di prodotti non alimentari (chimici, farmaceutici, etc).

4.1 COMPOSIZIONE

L' apparecchiatura è costituita da un unico mobile sul quale sono assemblati tutti i dispositivi funzionali necessari a renderla un prodotto professionale ed efficiente per la sua destinazione d'uso.

L' apparecchiatura è costituita da:

- Impianto frigorifero con Refrigerazione Statica ad Induzione
- Unità condensatrice a bordo (Maintenance FREE)
- Impianto elettrico - Quadro comandi elettronico
- Struttura monolitica coibentata in poliuretano ecologico
- Piedini livellanti regolabili in altezza
- Coperchi piani di chiusura

5. NOTE / AVVERTENZE



Il contenuto del presente manuale è di natura tecnica e di proprietà di **ISA S.r.l.** è vietato riprodurre, divulgare o modificare interamente o parzialmente il suo contenuto senza autorizzazione scritta. La società proprietaria tutela i propri diritti a norma di legge.

Il manuale e il certificato di conformità, sono parte integrante dell'apparecchiatura e deve accompagnarla sempre in ogni suo spostamento o rivendita. È compito dell'utilizzatore mantenere tale documentazione integra, per permetterne la consultazione, durante tutto l'arco di vita della apparecchiatura stessa. Conservare con cura il presente manuale e fare in modo che sia sempre disponibile in prossimità della apparecchiatura. In caso di smarrimento o distruzione è possibile richiederne una copia a **ISA S.r.l.** specificando esattamente modello, matricola e anno di produzione. Il manuale rispecchia lo stato della tecnica al momento della fornitura, la ditta scrivente si riserva il diritto di apportare ai propri prodotti qualsiasi modifica ritenga utile, senza per questo dover aggiornare manuali e impianti relativi a lotti di produzione precedenti.

Questa apparecchiatura non è da intendersi adatta all'uso da parte di persone (incluso bambini) con ridotte capacità fisiche, sensoriali o mentali o prive di esperienza e conoscenza, a meno che siano state supervisionate e istruite riguardo all'uso da una persona responsabile della loro sicurezza. I bambini dovrebbero essere supervisionati per assicurarsi che non giochino con l'apparecchiatura. Riferitevi sempre al presente manuale prima di compiere qualsiasi operazione. Prima di effettuare qualsiasi tipo di intervento disconnettere l'apparecchiatura dall'alimentazione elettrica. Interventi su parti elettriche, elettroniche o componenti dell'impianto frigorifero devono essere eseguiti da personale specializzato, nel pieno rispetto delle norme vigenti.

La Società non si assume alcuna responsabilità per eventuali danni a persone, animali o al prodotto conservato in caso di:

- Uso improprio dell'apparecchiatura o uso da parte di personale non idoneo o autorizzato
- Non rispetto delle norme vigenti
- Installazione non corretta e/o difetti di alimentazione
- Inosservanza del presente Manuale
- Inosservanza del programma manutenzione
- Modifiche non autorizzate
- Installazione nell'apparecchiatura di pezzi di ricambio non originali
- Installazione e utilizzo dell'apparecchiatura per scopi diversi da quelli che ne hanno caratterizzato la progettazione e la vendita
- Manomissione o danneggiamento del cavo di alimentazione.

La responsabilità dell'applicazione delle prescrizioni di sicurezza riportate nel seguito è a carico del personale tecnico responsabile delle attività previste sulla apparecchiatura, il quale deve accertarsi che il personale autorizzato:

- Sia qualificato a svolgere l'attività richiesta
- Conosca e osservi scrupolosamente le prescrizioni contenute in questo documento
- Conosca ed applichi le norme di sicurezza di carattere generale applicabili alla apparecchiatura

L'acquirente deve provvedere a istruire il personale utilizzatore sui rischi, sui dispositivi di sicurezza e sulle regole generali in tema di antinfortunistica previste dalla legislazione del paese dove l'apparecchiatura è installata.

Gli utilizzatori/operatori devono essere a conoscenza della posizione e del funzionamento di tutti i comandi e delle caratteristiche dell'apparecchiatura.

Devono inoltre aver letto integralmente il presente manuale.

Gli interventi di manutenzione devono essere effettuati da operatori qualificati dopo aver predisposto opportunamente l'apparecchiatura.



Pericolo

La manomissione o sostituzione non autorizzata di una o più parti dell'apparecchiatura, l'adozione di accessori che modificano l'uso dello stesso e l'impiego di materiali di ricambio diversi da quelli consigliati, possono divenire causa di rischi di infortunio.



Pericolo

Qualsiasi intervento effettuato sull'apparecchiatura richiede **assolutamente** il distacco della presa di corrente e comunque nessuna protezione (griglia a filo, carter) va rimossa da parte di personale non qualificato; evitare assolutamente di far funzionare la apparecchiatura con tali protezione rimosse.

ADDESTRAMENTO DEL PERSONALE

L'acquirente deve provvedere affinché il personale addetto all'uso dell'apparecchiatura e il tecnico di manutenzione siano istruiti e addestrati opportunamente.

A tale scopo il costruttore si rende disponibile per consigli, chiarimenti e quant'altro affinché l'operatore ed i tecnici facciano corretto uso dell'apparecchiatura.

Per la sicurezza dell'operatore i dispositivi dell'apparecchiatura devono essere tenuti in costante efficienza. A tale riguardo il presente manuale ha lo scopo di illustrare l'utilizzo e la manutenzione dell'apparecchiatura e l'operatore ha la responsabilità e il dovere di rispettarlo scrupolosamente.

La mancata osservanza delle norme di sicurezza può causare lesioni al personale e danneggiare i componenti e l'unità di controllo dell'apparecchiatura. L'utilizzatore può, in qualsiasi momento, contattare il rivenditore per richiedere ulteriori informazioni oltre a quelle qui contenute, nonché segnalare proposte di miglioramento.



Prima della consegna al cliente è indispensabile che il **personale tecnico specializzato** verifichi il corretto funzionamento dell'apparecchiatura onde poterne ottenere il massimo rendimento.

INTRODUZIONE

ISA S.r.l. impiega materiali della migliore qualità e la loro introduzione in azienda, lo stoccaggio e l'impiego in produzione è costantemente controllato per garantire l'assenza di danni, deterioramenti e malfunzionamenti. Tutti gli elementi costruttivi sono stati progettati e realizzati tali da garantire un elevato standard di sicurezza e affidabilità. Tutte le apparecchiature sono sottoposte ad un rigido collaudo prima della consegna, ciò nonostante va ricordato che il buon rendimento nel tempo del prodotto acquistato dipende dal corretto uso e da una adeguata manutenzione. Nel presente manuale sono riportate le indicazioni necessarie per mantenere inalterate le caratteristiche estetiche e funzionali della apparecchiatura.



Nota

Per non compromettere funzionalità e sicurezza dell'apparecchiatura, le attività di installazione e manutenzione particolarmente complessa non sono documentate nel presente manuale e sono eseguite a cura di tecnici specializzati della ditta scrivente.

Il Manuale di Uso e Manutenzione contiene le informazioni necessarie alla comprensione delle modalità di funzionamento dell'apparecchiatura e del corretto utilizzo della stessa, in particolare: la descrizione tecnica dei vari gruppi funzionali, dotazioni e sistemi di sicurezza, funzionamento, uso della strumentazione e l'interpretazione delle eventuali segnalazioni di diagnostica, principali procedure e informazioni relative agli interventi di manutenzione ordinaria. Per un corretto uso dell'apparecchiatura si presuppone che l'ambiente di lavoro sia adeguato alle vigenti normative in fatto di sicurezza e igiene.

Le prescrizioni, indicazioni, norme e note di sicurezza descritte nei vari capitoli del presente manuale hanno lo scopo di definire una serie di comportamenti e obblighi ai quali attenersi nell'eseguire le varie attività, per operare in condizioni di sicurezza per il personale per le attrezzature e per l'ambiente circostante. Le norme di sicurezza riportate sono rivolte a tutto il personale autorizzato, istruito e delegato a eseguire le attività di:

- Trasporto
- Installazione
- Funzionamento
- Gestione
- Manutenzione
- Pulizia
- Messa fuori servizio
- Smaltimento



Attenzione

La lettura seppur esaustiva, del presente manuale non può in nessun caso sostituire un'adeguata esperienza dell'utilizzatore, costituendo dunque solo un utile promemoria delle caratteristiche tecniche e delle principali operazioni da compiere.



Avvertenza

Si fa obbligo agli installatori ed agli utilizzatori di leggere e comprendere tutte le istruzioni qui contenute prima di qualsiasi operazione sull'apparecchiatura.



6. SICUREZZA

L'Apparecchiatura è provvista di dispositivi di sicurezza.

6.1 SICUREZZE PRESENTI

Dispositivi il cui funzionamento impedisce il verificarsi di situazioni a rischio in condizioni di funzionamento (es. fusibili, pressostati, protezioni, magnetotermici, etc).

6.2 PROTEZIONI FISSE

Le protezioni di tipo fisso sono costituite da ripari perimetrali fissi i quali hanno funzione di impedire l'accesso a parti interne della apparecchiatura.



Pericolo

E' assolutamente vietato riavviare l' apparecchiatura in seguito a manutenzione senza ripristinare correttamente le pannellature.



Osservazione Visiva

Periodicamente verificare l' integrità dei ripari fissi ed i relativi fissaggi alla struttura con particolare attenzione ai pannelli di protezione.

6.3 SEZIONAMENTO ALIMENTAZIONE ELETTRICA

Prima di eseguire qualsiasi tipo di intervento manutentivo sull' apparecchiatura o parte di essa è necessario sezionarne le energie che la alimentano.



Pericolo

In caso di interventi di manutenzione in cui l'operatore non sia in grado di impedire l'eventuale chiusura accidentale del circuito da parte di altri, di scollegare totalmente l' apparecchiatura dalla rete elettrica.

6.4 RISCHI RESIDUI

In fase di progetto sono state valutate tutte le zone o parti a rischio e sono state di conseguenza prese tutte le precauzioni necessarie per evitare rischi alle persone e danni all' apparecchiatura.



Attenzione

Verificare periodicamente il funzionamento di tutti i dispositivi di sicurezza.
Non smontare le protezioni di tipo fisso.
Non introdurre oggetti o attrezzi estranei nell'area di operazione e di lavoro.

Tuttavia pur essendo l' apparecchiatura dotata di sistemi di sicurezza predisposti, permangono alcuni rischi non eliminabili ma riducibili mediante azioni correttive da parte dell' utilizzatore finale e da corrette modalità operative.

6.5 RISCHI DA CONTATTO CON PARTI IN TENSIONE

Rischio di rottura o danneggiamento, con possibile abbassamento del livello di sicurezza, dei componenti elettrici dell' apparecchiatura in seguito a corto circuito.

Prima di inserire l'alimentazione elettrica assicurarsi che non vi siano interventi manutentivi in corso.



Attenzione

Prima di effettuare l'allacciamento verificare che la corrente di c.c. nel punto di installazione non sia superiore a quella indicata sugli interruttori di protezione presenti nel quadro elettrico, in caso contrario l'utilizzatore è obbligato a prevedere degli appositi dispositivi limitatori.
È severamente vietato effettuare qualsiasi tipo di modifica elettrica per non creare pericoli aggiuntivi e rischi conseguenti non previsti.

6.6 INCENDIO



Pericolo

In caso di incendio provvedere sempre a disinserire immediatamente l' interruttore generale della linea principale di alimentazione.

6.7 ATMOSFERA ESPLOSIVA

L' apparecchiatura non può essere posizionata in aree a rischio esplosione classificate in accordo alla direttiva 1999/92/CE come:

Zona 0

Area in cui è presente in permanenza o per lunghi periodi o frequentemente un' atmosfera esplosiva consistente in una miscela di aria e di sostanze infiammabili sotto forma di gas, vapore o nebbia.

Zona 1

Area in cui la formazione di un' atmosfera esplosiva, consistente in una miscela di aria e di sostanze infiammabili sotto forma di gas, vapori o nebbia è probabile che avvenga occasionalmente durante le normali attività.

Zona 20

Area in cui è presente in permanenza o per lunghi periodi o frequentemente un' atmosfera esplosiva sotto forma di nube di polvere combustibile nell' aria.

Zona 21

Area in cui la formazione di un' atmosfera esplosiva sotto forma di nube di polvere combustibile nell' aria è probabile che avvenga occasionalmente durante le normali attività.

6.8 SCIVOLAMENTO



Eventuali perdite di liquido nelle zone circostanti la apparecchiatura possono causare lo scivolamento del personale.

Verificare che non ci siano perdite e mantenere tali zone sempre pulite.

6.9 INCIAMPO



Il deposito disordinato di materiale in genere può costituire pericolo d'inciampo e limitazione parziale o totale delle vie di fuga in caso di necessità.

Garantire luoghi operativi, di transito e vie di fuga liberi da ostacoli e conformi alle normative vigenti.

6.10 GUASTI CIRCUITALI

A causa di possibili guasti, i circuiti di sicurezza, possono perdere parte della loro efficacia con relativo abbassamento del livello di sicurezza.

Effettuare verifiche periodiche dello stato di funzionamento dei dispositivi di sicurezza presenti.

6.11 TARGHE MONITORIE (laddove presenti)

L' apparecchiatura è dotata di targhe monitorie di pericolo, avvertenza e obbligo definite in accordo alla normativa relativa ai simboli grafici da utilizzare sugli impianti.

Le targhe in oggetto si trovano in posizione ben visibile.



Attenzione

È assolutamente vietato asportare le targhe monitorie presenti sull' apparecchiatura.

L'utente è tenuto a sostituire le targhe monitorie che in seguito a usura risultino illeggibili.

6.12 PERICOLO DI ESPLOSIONE

Non conservare nell' apparecchio prodotti contenenti propellenti gassosi combustibili e sostanze esplosive.

6.13 REFRIGERANTI (laddove applicabili)

	<p>Il refrigerante R290 è un gas compatibile con l'ambiente, ma altamente infiammabile. Fare molta attenzione durante il trasporto, l'installazione dell'apparecchio e la rottamazione a non danneggiare i tubi del circuito refrigerante.</p> <p>IN CASO DI DANNI: Tenere lontano dall'apparecchio fiamma o fonti di accensione. Ventilare bene l'ambiente per alcuni minuti. Spegnerne l'apparecchio, estrarre la spina di alimentazione. Informare il servizio assistenza clienti. Quanto più refrigerante contiene un apparecchio, tanto più grande deve essere l'ambiente nel quale si trova l'apparecchio. In ambienti troppo piccoli, in caso di fuga si può formare una miscela infiammabile d'aria e gas. Il volume della stanza dove si trova l'apparecchio deve essere di almeno 19 m³ per ogni impianto refrigerante presente.</p> <p>ATTENZIONE La manutenzione deve essere eseguita da personale tecnico addestrato ed abilitato per interventi su refrigeranti infiammabili.</p>
	<p>Il refrigerante R600a è un gas compatibile con l'ambiente, ma altamente infiammabile. Fare molta attenzione durante il trasporto, l'installazione dell'apparecchio e la rottamazione a non danneggiare i tubi del circuito refrigerante.</p> <p>IN CASO DI DANNI: Tenere lontano dall'apparecchio fiamma o fonti di accensione. Ventilare bene l'ambiente per alcuni minuti. Spegnerne l'apparecchio, estrarre la spina di alimentazione. Informare il servizio assistenza clienti. Quanto più refrigerante contiene un apparecchio, tanto più grande deve essere l'ambiente nel quale si trova l'apparecchio. In ambienti troppo piccoli, in caso di fuga si può formare una miscela infiammabile d'aria e gas. Il volume della stanza dove si trova l'apparecchio deve essere di almeno 17 m³ per ogni impianto refrigerante presente.</p> <p>ATTENZIONE La manutenzione deve essere eseguita da personale tecnico addestrato ed abilitato per interventi su refrigeranti infiammabili.</p>
	<p>Il refrigerante R744 è un gas compatibile con l'ambiente. Fare molta attenzione durante il trasporto, l'installazione dell'apparecchio e la rottamazione a non danneggiare i tubi del circuito refrigerante.</p> <p>IN CASO DI DANNI: Tenere lontano dall'apparecchio fiamma o fonti di accensione. Ventilare bene l'ambiente per alcuni minuti. Spegnerne l'apparecchio, estrarre la spina di alimentazione. Informare il servizio assistenza clienti.</p> <p>ATTENZIONE Il sistema refrigerante è ad Alta Pressione. Non manomettere il sistema, ma chiamare un tecnico specializzato e qualificato prima dello smontaggio. La manutenzione deve essere eseguita esclusivamente da personale qualificato.</p> <p style="text-align: right;"> HIGH PRESSURE</p>

7. SMALTIMENTO MATERIALI ESAUSTI

L'apparecchiatura, nel suo normale funzionamento non comporta contaminazione ambientale. A fine vita, oppure in ogni caso in cui sia necessario metterlo definitivamente fuori servizio, si raccomandano le seguenti procedure:

SMALTIMENTO (Utilizzatore)



Il simbolo sul prodotto o sulla confezione indica che il prodotto non deve essere considerato come un normale rifiuto domestico, ma deve essere portato nel punto di raccolta appropriato per il riciclaggio di apparecchiature elettriche ed elettroniche. Provvedendo a smaltire questo prodotto in modo appropriato, si contribuisce a evitare potenziali conseguenze negative, che potrebbero derivare da uno smaltimento inadeguato del prodotto. Per informazioni più dettagliate sul riciclaggio di questo prodotto, contattare l'ufficio comunale, il servizio locale di smaltimento rifiuti o il negozio in cui è stato acquistato il prodotto.

PROCEDURE PER LO SMALTIMENTO e RICICLAGGIO A FINE CICLO VITA DELL' APPARECCHIATURA (Enti Autorizzati)

- Spegnerne l'apparecchiatura e staccare la spina di alimentazione
- Rimuovere le lampade (se installate) e smaltirle in separata sede
- Rimuovere le centraline e le schede elettroniche e smaltirle in separata sede
- Smontare tutte le parti indipendenti (griglie, carter, profili, ecc) e separarli per caratteristiche omogenee di materiale, al fine di accedere agli scambiatori di calore, alle tubazioni, ai cavi ecc. facendo attenzione a non danneggiare il circuito frigorifero
- Smontare tutte le parti mobili (porte, chiusure scorrevoli, vetri, ecc) dividere i differenti materiali per caratteristiche omogenee
- Verificare il tipo di refrigerante sulla targhetta posta all'interno del banco; estrarre il refrigerante e smaltirlo attraverso i servizi autorizzati
- Scollegare l'evaporatore, il condensatore, il compressore, le tubazioni e i ventilatori. Essendo costituiti da rame, alluminio, acciaio, plastica vanno smaltiti separatamente
- Rimosse tutte le carenature e i vari componenti dalla scocca, provvedere a separare le diverse tipologie di materiale che le compongono (plastica, lamiera, poliuretano, rame, ecc) e raccogliere per caratteristiche omogenee



Tutti i materiali riciclabili e i rifiuti devono essere trattati e riciclati in modo professionale e conformemente alle direttive del paese in oggetto.

L'azienda incaricata del riciclaggio deve essere registrata e certificata come servizio di smaltimento rifiuti in base alle specifiche direttive del paese in oggetto.



Attenzione

Lo smaltimento abusivo del prodotto da parte del detentore comporta l'applicazione delle sanzioni amministrative previste dalla normativa vigente.

Si rammenta l'osservanza delle leggi vigenti in materia di smaltimento di liquido refrigerante e di oli minerali.



Importante

Nel caso in cui non fosse presente sull'apparecchiatura il simbolo del cassonetto barrato, significa che lo smaltimento del prodotto stesso non è a carico del produttore. In tal caso valgono sempre le norme vigenti sullo smaltimento dei rifiuti.



Informazione supplementare

Maggiori informazioni sulle modalità di smaltimento di liquido refrigerante e di oli ed altre sostanze possono essere reperite sulla scheda di sicurezza delle sostanze stesse.

8. INSTALLAZIONE

Il presente manuale fornisce le informazioni per un corretto disimballo, procedure di posizionamento e collegamento alla rete elettrica.

8.1 STOCCAGGIO e DISIMBALLO

L'apparecchiatura, corredata o meno del proprio imballo, deve essere stoccata con cura all'interno dei magazzini o locali al riparo da intemperie, agenti atmosferici e dall'esposizione diretta dei raggi del sole ad una temperatura compresa tra **0** e **+40** °C.



La movimentazione dell'apparecchiatura va effettuata esclusivamente mediante carrello elevatore di potenza adeguata al peso dello stesso e manovrata da personale qualificato: durante tale operazione l'apparecchiatura deve tassativamente essere posizionata sull'apposito pallet fornito in dotazione.



Liberare l'apparecchiatura dall'imballo togliendo le viti che la bloccano al pallet. Tutti i materiali dell'imballo sono riciclabili da smaltire in accordo alle disposizioni legislative locali, abbiate cura di distruggere i sacchetti in "plastica" per evitare che costituiscano fonte di pericolo (soffocamento) per i giochi dei bambini.

8.2 INSTALLAZIONE - POSIZIONAMENTO - CONDIZIONI AMBIENTALI



Attenzione

Per l'installazione è idoneo un ambiente asciutto, ventilabile. È necessario che il gruppo compressore / condensatore sia in condizioni di libero scambio d'aria; pertanto le zone di aerazione non devono essere ostruite da scatole o altro.

Posizionare l'apparecchiatura lontano da fonti di calore (radiatori, stufe di ogni tipo, etc.) e lontano dall'influenza di continui movimenti d'aria (causati ad esempio da ventilatori, bocchette dell'aria condizionata etc.). Se è inevitabile l'installazione accanto ad una fonte di calore, utilizzare un idoneo pannello isolante.

Evitare inoltre l'esposizione all'irradiazione solare diretta; tutto ciò causa elevazione della temperatura all'interno del vano refrigerato con negative conseguenze sul funzionamento e sul consumo di energia. L'apparecchiatura non può essere usata all'aria aperta e non può essere esposta alla pioggia.

8.3 COLLEGAMENTO ELETTRICO



Attenzione

Controllare che la tensione di rete sia corrispondente a quella riportata sulla targhetta di identificazione dell'apparecchiatura e che la potenza richiesta sia adeguata.

Verificare al punto di presa che la tensione di alimentazione sia quella nominale ($\pm 10\%$) all'avviamento del compressore.

Si richiede il collegamento diretto della spina alla presa di alimentazione elettrica; è vietato il collegamento della spina alla presa di alimentazione tramite derivazioni multiple o adattatori. La presa di alimentazione dell'impianto deve essere munita di un dispositivo di disconnessione dalla rete di alimentazione (dimensionato al carico e conforme alle normative vigenti) che garantisca la disconnessione completa nelle condizioni della categoria di sovratensioni III (3) e quindi che assicuri la protezione dei circuiti contro i guasti di terra, i sovraccarichi e i cortocircuiti. Non posizionare il cavo di collegamento in un punto di passaggio.



Attenzione

Si ricorda che la messa a terra è necessaria e obbligatoria a termini di legge.

9. MANUTENZIONE

Il **Responsabile dell'apparecchiatura** ha il dovere di controllare e rispettare le cadenze della manutenzione nella tabella sottoindicata chiamando quando indicato il servizio di **Assistenza Tecnica** autorizzato.

OPERAZIONE	FREQUENZA	PERSONALE AUTORIZZATO	
		ORDINARIA	STRAORDINARIA
Pulizia delle superfici esterne	In funzione dell' Uso e della Necessità	X	
Pulizia delle parti interne accessibili (senza uso di utensili)	In funzione dell' Uso e della Necessità	X	
Controllo cavo di alimentazione, spine e/o prese elettriche	Mensile Semestrale	X	
Controllo integrità guarnizioni di tenuta	Mensile	X	
Pulizia vaschetta raccolta acqua di sbrinamento (qualora presente)	Semestrale In funzione dell' uso e della necessità	X	
Pulizia condensatore	Annuale	X	
Controllo livello olio compressore (qualora presente)	Semestrale	X	
Scarico drenaggio serbatoio aria (qualora presente)	Semestrale	X	
Controllo collegamenti pneumatici (qualora presenti)	Semestrale	X	
Controllo integrità tubazioni impianto frigo	Semestrale	X	
Ispezione dei cavi e connessioni interne di potenza	Semestrale	X	
Pulizia spugne asciuga condensa (qualora presenti)	Semestrale	X	
Sostituzione lampade / led (qualora presenti)			X
Sostituzione pannello di controllo (centralina elettronica - termostato - etc)			X
Sostituzione cavo di alimentazione, spine e/o prese elettriche			X

UTILIZZATORE



ASSISTENZA
TECNICA





Attenzione


Dopo ogni manutenzione devono essere **obbligatoriamente** eseguiti i test elettrici di sicurezza in accordo alla norma CEI EN 50106.

10. GUASTI - ASSISTENZA TECNICA

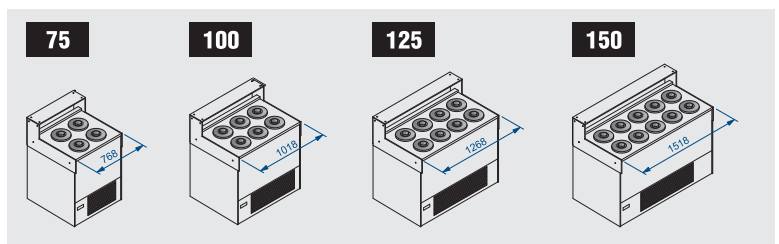
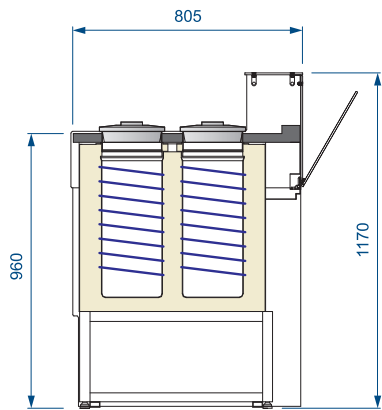
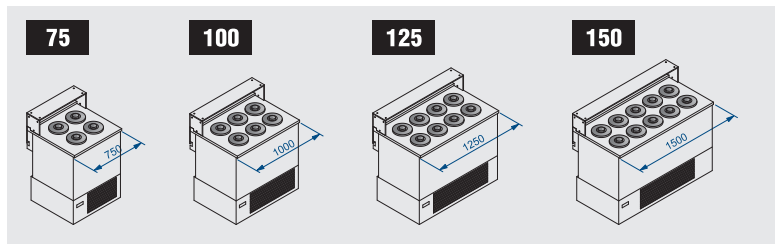
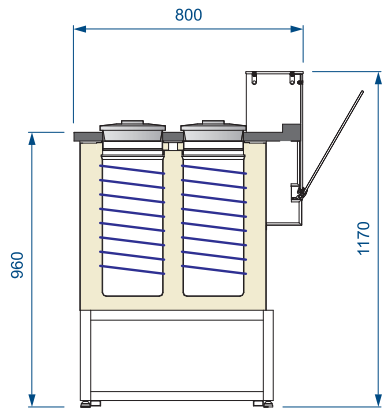
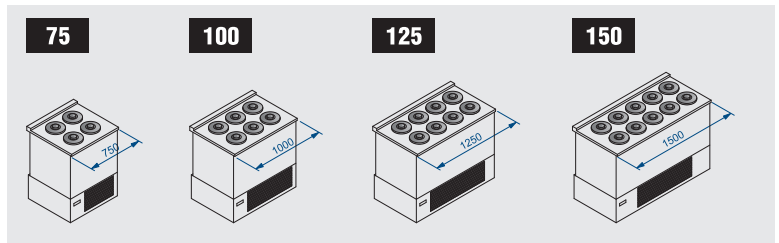
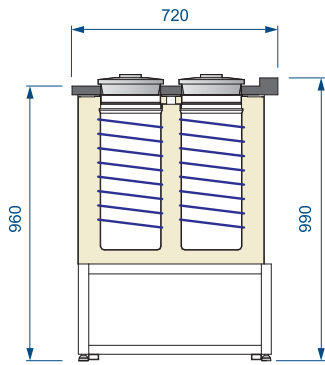
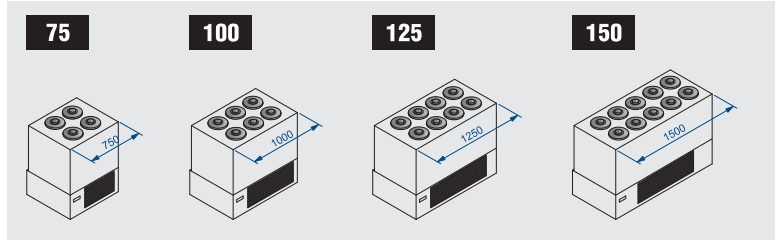
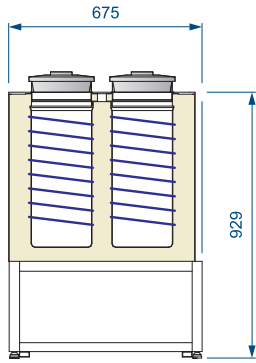
In caso di incerto o mancato funzionamento, **prima di richiedere l'intervento** del servizio di **Assistenza Tecnica** eseguire i seguenti controlli:

GUASTO	CAUSA	SOLUZIONE	PERSONALE AUTORIZZATO	
L'apparecchiatura non funziona	Fusibile di protezione interrotto	Trovare preventivamente la causa dell'intervento dell'interruttore, solo dopo reinserire il fusibile nuovo.	UTILIZZATORE	
	Interruttore generale aperto	Chiudere l'interruttore generale.		
	Spina non inserita	Inserire spina.		
	Black-out elettrico	Se il black-out dovesse protrarsi a lungo, trasferire il prodotto in un conservatore refrigerato appropriato.		
La temperatura interna non è sufficientemente bassa	Evaporatore/i completamente ostruito/i da ghiaccio	Effettuare uno sbrinamento supplementare. Lo sbrinamento è necessario quando lo spessore di ghiaccio presente sulle pareti supera 5 mm di spessore.	UTILIZZATORE	
	Errata impostazione temperatura su centralina elettronica	Impostare la temperatura appropriata.		
	Apparecchiatura investita da correnti d'aria od esposta ad insolazione diretta o riflessa	Eliminare le correnti d'aria eccessive ed evitare in ogni modo i raggi diretti o riflessi del sole.		
		Insufficiente portata di aria di raffreddamento del condensatore ad aria	Rimuovere tutto ciò che sia di ostacolo alla sufficiente circolazione di aria attraverso il condensatore (fogli di carta, cartoni, griglie insufficientemente asolate, etc.).	 ASSISTENZA TECNICA
		Termostato / Centralina elettronica non efficiente	Sostituire il Termostato / Centralina elettronica. Sostituire le sonde di temperatura solo dopo aver accertato quale di queste è inefficiente.	
		Condensatore ad aria ostruito da polvere o sporcizia in genere	Procedere all'accurata pulizia del condensatore. Il condensatore in particolari ambienti di esercizio (es. presenza di polveri, presenza di eccessiva umidità, ecc.) al decadimento delle prestazioni dell'apparecchiatura necessita di accurata pulizia.	
		Insufficiente carica di refrigerante nell'impianto frigorifero	Trovare la causa della perdita di refrigerante ed eliminarla; procedere al reintegro della carica di refrigerante eventualmente preceduto da una nuova vuotatura dell'impianto.	
Il compressore non entra in funzione o funziona per brevissimi periodi	Assenza di alimentazione elettrica dell'apparecchiatura	Verificare se presente black-out. Chiudere i vari interruttori sulla linea di alimentazione.	UTILIZZATORE	
	Tensione di alimentazione troppo bassa	Verificare che la tensione di rete ai capi del cavo di alimentazione corrisponda al valore nominale 220V +/- 10%.		
	Temperatura impostata troppo alta	Se la temperatura impostata è superiore a quella dell'aria nel vano esposizione il compressore non entra in funzione. Impostare la temperatura più opportuna se quella attuale non è sufficientemente bassa		
	Intervento del pressostato di massima pressione (ove presente)	Verificare la causa dei continui interventi del pressostato di massima pressione quali: condensatore ad aria ostruito, ventilatore del condensatore ad aria fermo, temperatura ambiente eccessivamente alta, rottura del pressostato stesso.	 ASSISTENZA TECNICA	

10.1 LISTA ALLARMI (laddove presenti)

ALLARME	SIGNIFICATO	USCITE	PERSONALE AUTORIZZATO
			
P1 E0	Sonda termostato guasta. Uscita compressore secondo parametri "CO _n " e "COF.	L'allarme scatta alcuni secondi dopo il guasto della sonda; rientra automaticamente alcuni secondi dopo che la sonda riprende a funzionare regolarmente. Prima di sostituire la sonda si consiglia di verificarne le connessioni.	Assistenza Tecnica
P2 E1	Sonda evaporatore guasta. Sbrinamento a tempo.	L'allarme scatta alcuni secondi dopo il guasto della sonda; rientra automaticamente alcuni secondi dopo che la sonda riprende a funzionare regolarmente. Prima di sostituire la sonda si consiglia di verificarne le connessioni.	Assistenza Tecnica
HA HI	Allarme di alta temperatura	L'allarme rientra automaticamente al raggiungimento della temperatura impostata. Verificare programmazione.	Assistenza Tecnica
LA LO	Allarme bassa temperatura	L'allarme rientra automaticamente al raggiungimento della temperatura impostata. Verificare programmazione.	Assistenza Tecnica
EA IA CB	Allarme esterno	L'allarme esterno rientra non appena l'ingresso digitale viene disattivato. Il ripristino è automatico. L'allarme è legato all'intervento del pressostato e/o all'intervento del termico compressore quando presente.	Assistenza Tecnica
ETc RTF	Real time clock guasto	Reimpostare l'orologio. Se l'allarme non si rimuove, sostituire lo strumento.	Assistenza Tecnica
EE	Errore parametri macchina	Lo strumento è danneggiato, sostituirlo.	Assistenza Tecnica
EF	Errore parametri di funzionamento	Lo strumento è danneggiato, sostituirlo.	Assistenza Tecnica

11. SPECIFICHE TECNICHE



MULTIPLIO

MANUALE USO E MANUTENZIONE

428000548039

11. SPECIFICHE TECNICHE

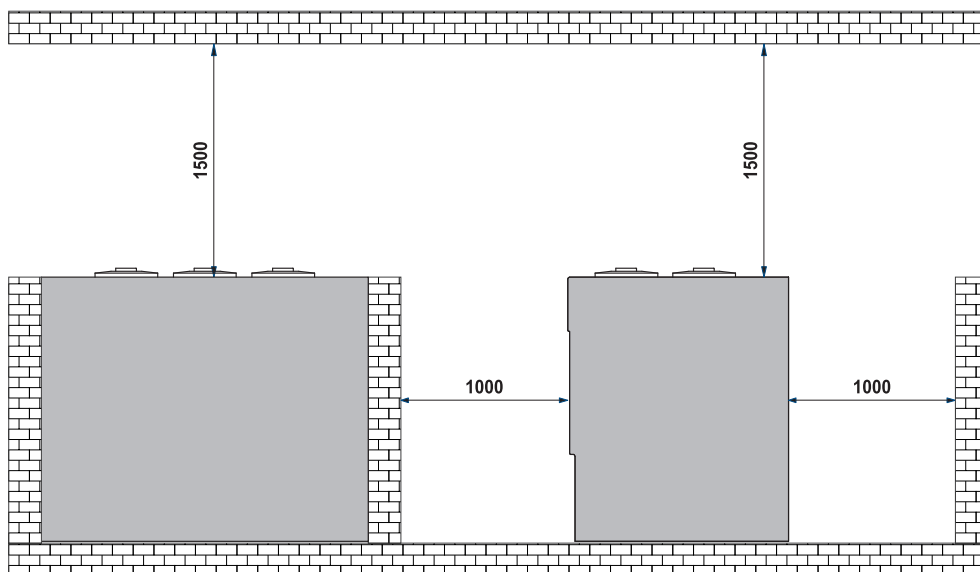
		75	100	125	150
		RS TB	RS TB	RS TB	RS TB
Capacità carapine (litri 7.5)	N°	4+4	6+6	8+8	10+10
Refrigerazione		RS ad INDUZIONE			
Classe climatica	N°	7			
Condizioni ambientali	°C / %RH	35 / 75			
Classe prodotto		-6 / -14			
Classe di sicurezza	N° / °C	5 / 43 ± 2°C			
Refrigerante (GWP)		R404A (3784)			
UNITÀ CONDENSATRICE		UCB			
Alimentazione elettrica	V / ph / Hz	230 / 1 / 50			
Assorbimento elettrico (a regime)	W / A	470 / 3.8	600 / 4.3	930 / 4.4	1000 / 5

11.1 INSTALLAZIONE



Attenzione

E' fondamentale rispettare le distanze indicate (mm) per una corretta installazione dell'apparecchiatura.



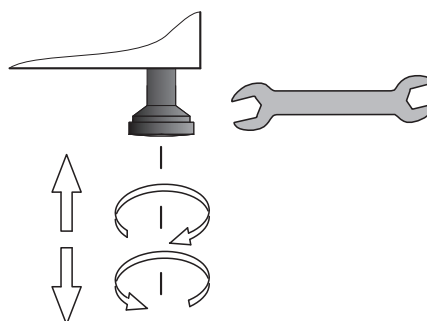
11.2 POSIZIONAMENTO



Attenzione

L'apparecchiatura è allestita con piedini livellanti regolabili in altezza.

E' **assolutamente necessario** dopo il posizionamento stabilizzare l'apparecchiatura a pavimento.



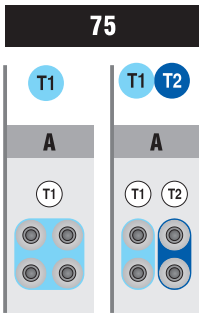
MULTIPLIO

MANUALE USO E MANUTENZIONE

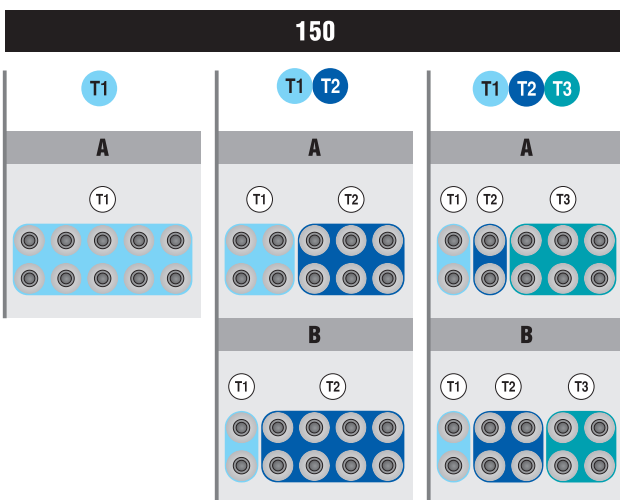
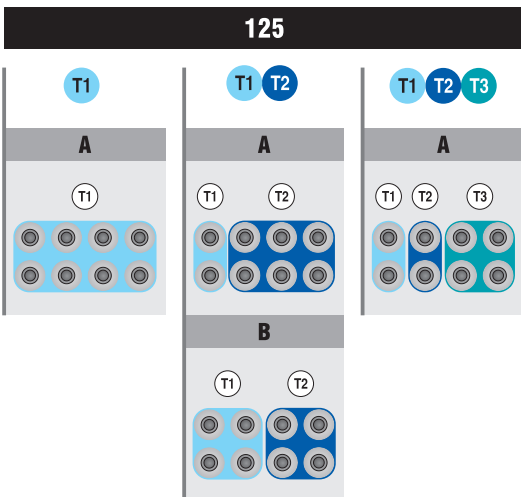
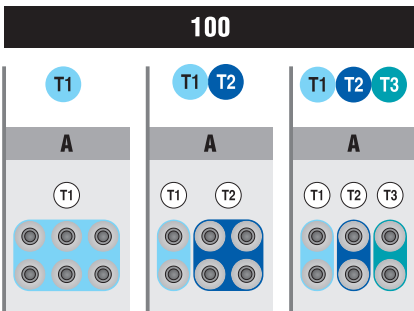
428000548039

IT

TEMPERATURE T1-T2-T3



T1	Temperatura 1
T2	Temperatura 2
T3	Temperatura 3

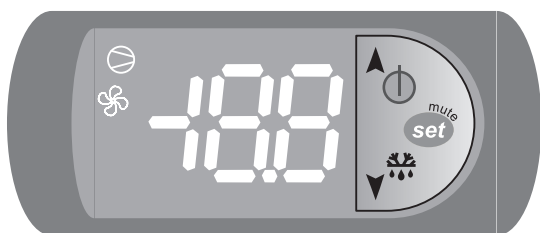


MULTIPLIO

MANUALE USO E MANUTENZIONE

428000548039

12. PANNELLO DI CONTROLLO

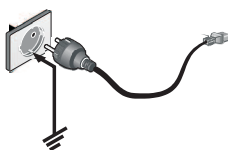


Attenzione

La centralina elettronica viene installata già programmata.
Eventuali modifiche al settaggio della centralina potranno essere eseguite solo da personale tecnico qualificato.

AVVIAMENTO

Inserire la spina di alimentazione sulla presa fornita dal cliente assicurandosi che la stessa disponga del contatto di terra e che non ci siano prese multiple connesse.
L'apparecchiatura entra in funzione automaticamente.



TASTI

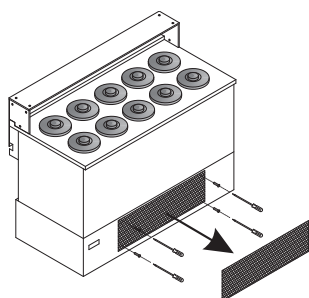
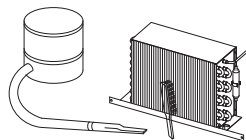
	<ul style="list-style-type: none"> • Premuto piu' di 3 secondi alterna stati ON / OFF.
	<ul style="list-style-type: none"> • Premuto per 1 secondo visualizza / permette di impostare set point. • Premuto piu' di 3 secondi accesso menu' impostazione parametri (inserire pw 22). • Tacita allarme acustico (buzzer).
	<ul style="list-style-type: none"> • Non applicabile.

13. PULIZIA

I sottoelencati materiali devono essere puliti nei seguenti modi:

ACCIAIO INOX	Impiegare esclusivamente acqua tiepida e detersivi non aggressivi, quindi risciacquare ed asciugare con l'impiego di un panno morbido.
ACRILICO O POLICARBONATO	Impiegare esclusivamente acqua tiepida, un panno morbido o pelle di camoscio. Non impiegare panni o spugne abrasive. Non impiegare panni o spugne abrasive.
VETRO	Utilizzare esclusivamente prodotti specifici per la pulizia del vetro. Si consiglia di non impiegare acqua di rubinetto che potrebbe lasciare residui di calcare sulla superficie del vetro.

UNITA' CONDENSATRICE



Attenzione



L'Unità Condensatrice **MAINTENANCE FREE** non necessita di operazioni di pulizia, tuttavia in particolari ambienti di esercizio (es. presenza di polveri, presenza di eccessiva umidità, ecc.) al decadimento delle prestazioni dell'apparecchiatura necessita di accurata pulizia.

Rimuovere le viti di fissaggio della griglia di protezione posteriore.
Rimuovere la griglia di protezione.

Pulire il condensatore utilizzando un'apposita spazzola a setole morbide; effettuare l'operazione prestando attenzione a non piegare le lamine del condensatore stesso.

DICHIARAZIONE DI CONFORMITA'Noi: **ISA S.r.l.**

Via del Lavoro, 5 - 06083 - Bastia Umbra (PG)

dichiariamo sotto la nostra esclusiva responsabilità che il prodotto :

Prodotto: **MULTIPLO**

Matricola:

Al quale questa dichiarazione si riferisce è conforme alle seguenti:

SICUREZZA DEL MACCHINARIO

Norma Generale di Sicurezza Elettrica EN 60335-1/Ed.2002+Modifiche A11:2004,A1:2004,A12:2006,A2:2006,A13:2008, A14:2010, A15:2011. Norma Particolare di Sicurezza per gli Apparecchi per la Refrigerazione Commerciale EN 60335-2-89/Ed.2010. Norma per la Misura dei Campi elettromagnetici (EMF) degli Apparecchi Elettrici EN 62233:2008. Direttiva 2006/95/Ce del Parlamento Europeo e del consiglio del 12 dicembre 2006 concernente il ravvicinamento delle legislazioni degli Stati membri relative al materiale elettrico destinato ad essere adoperato entro taluni limiti di tensione. EN 62471/Ed.2009 Sicurezza fotobiologica delle lampade e sistemi di lampade.

COMPATIBILITÀ ELETTRICITÀ (EMC)

Limiti e metodi di misura delle caratteristiche di radiodisturbo degli apparecchi elettrodomestici e similari a motore o termici, degli utensili e degli apparecchi elettrici e similari EN 55014-1 (valida fino al 2009: Ed.2000+Modifiche A1:2001,A2:2002-oppure: Ed.2006) Requisiti minimi per apparecchi elettrodomestici, utensili e degli apparecchi elettrici similari. EN 55014-2 (Ed.1997+Modifica A1:2001)

Parte3:Limiti-Sezione2:Limiti per le emissioni di corrente armonica (apparecchiature con corrente di ingresso=16A per fase) EN61000-3-2 (valida fino al 2009:Ed.2000+Modifica A2:2005-oppure:Ed.2006) Parte3:Limiti-Sezione3:Limitazione delle fluttuazioni di tensione e dei flicker in sistemi di alimentazione in bassa tensione per apparecchiature con corrente nominale=16A EN61000-3-3 (Ed.1995+Modifiche A1:2001,A2:2005) Parte4:Tecniche di prova e di misura Sezione2:Prove di immunità a scarica elettrostatica EN61000-4-2 (Ed.1995) Parte4:Tecniche di prova e di misura Sezione4:Prove di immunità a transitori/treni elettrici veloci EN61000-4-4 (Ed.1995)

DIRETTIVA ATTREZZATURE A PRESSIONE (PED) 97/23/CE

Poiché l'attrezzatura rientra in classe non superiore ad I è esclusa dal campo di applicazione della PED (art.1par3.6)

COMPATIBILITÀ ALIMENTARE

Regolamento (CE) N.1935/2004 del parlamento europeo e del consiglio del 27 ottobre 2004 Regolamento (CE) N.2023/2006 della commissione del 22 dicembre Direttiva 2008/39/CE della commissione del 6 marzo 2008 Direttiva 2007/19/CE della commissione del 30 marzo 2007 Direttiva 2005/79/CE della commissione del 18 novembre 2005 Direttiva 2004/19/CE della commissione del 10 marzo 2004 Direttiva 2004/1/CE della commissione del 6 gennaio 2004 Regolamento (UE) 10/2011 della Commissione del 14 gennaio 2011

ROHS E RAEE

Direttiva 2011/65/CE del parlamento europeo e del consiglio del 8 giugno 2011
Direttiva 2002/96/CE del parlamento europeo e del consiglio del 27 gennaio 2003

REACH

Regolamento (CE) n. 1907/2006 del Parlamento Europeo e del Consiglio del 18 dicembre 2006 concernente la registrazione, la valutazione, l'autorizzazione e la restrizione delle sostanze chimiche (REACH), che istituisce un'Agenzia europea per le sostanze chimiche, che modifica la direttiva 1999/45/CE e che abroga il Regolamento (CEE) n. 793/93 del Consiglio e il regolamento (CE) n. 1488/94 della Commissione 91/155/CEE, 93/105/CE e 2000/21/CE

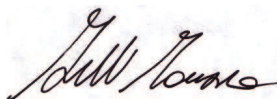
SOSTANZE CHE RIDUCONO LO STRATO DI OZONO

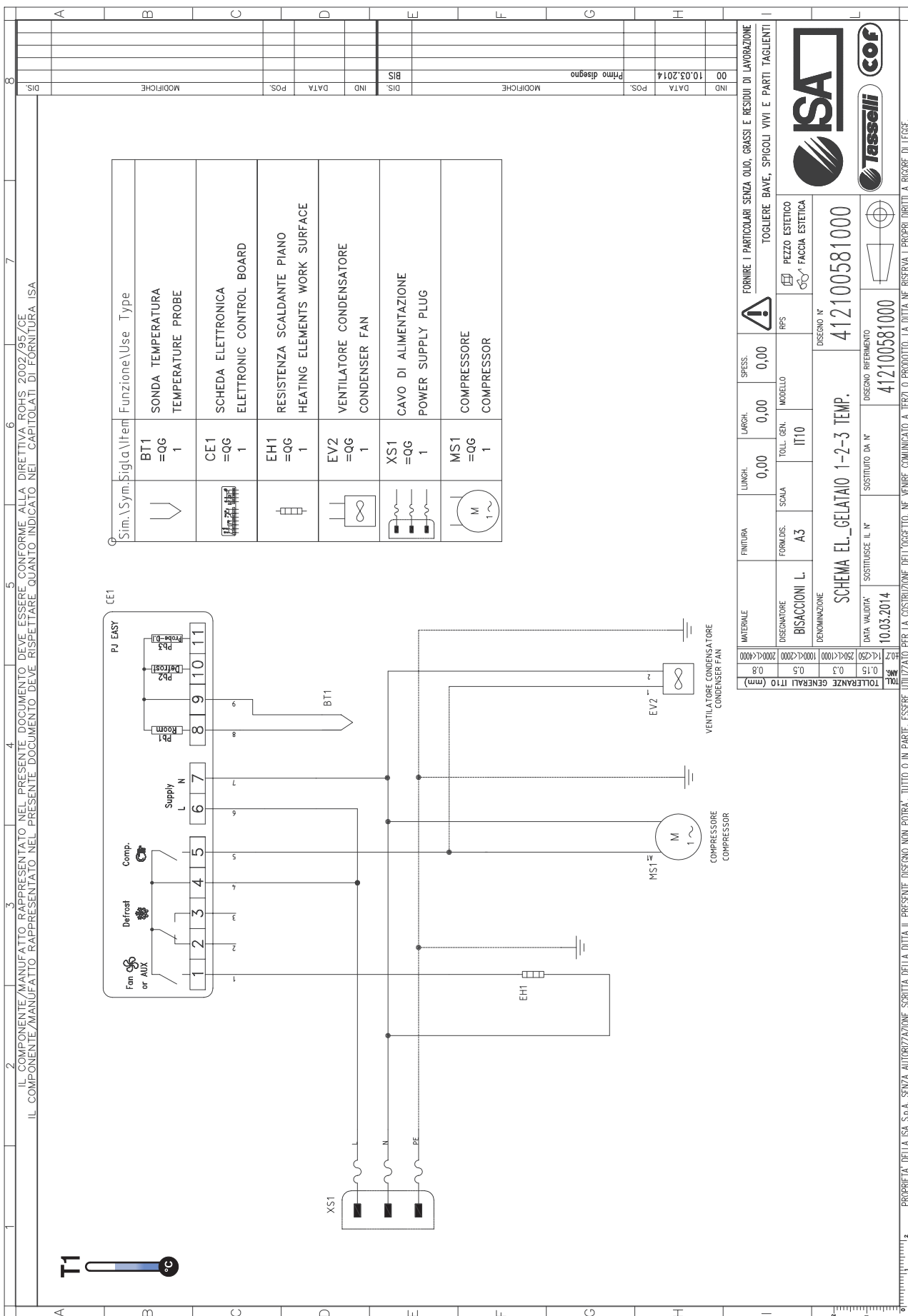
Regolamento (CE) N. 1005/2009 del 16 settembre 2009 (G.U.U.E 31/10/2009 L286)
In base a quanto previsto dalle Direttive: 2006/95/CE, 2004/108/CE, 2006/42/CE, 97/23/CE

La persona autorizzata a costituire il Fascicolo Tecnico è il Sig. **Minelli Maurizio** (Technical Department Manager)
Via del Lavoro 5 - 06083 Bastia Umbra (PG)

Bastia Umbra: **22 / 04 / 2014**
(luogo e data di emissione)

Minelli Maurizio





Sim.	Sym.	Sigla	Item	Funzione	Use Type
BT1	=QG	1	1	SONDA TEMPERATURA	TEMPERATURE PROBE
CE1	=QG	1	1	SCHEDA ELETTRONICA	ELECTRONIC CONTROL BOARD
EH1	=QG	1	1	RESISTENZA SCALDANTE PIANO	HEATING ELEMENTS WORK SURFACE
EV2	=QG	1	1	VENTILATORE CONDENSATORE	CONDENSER FAN
XS1	=QG	1	1	CAVO DI ALIMENTAZIONE	POWER SUPPLY PLUG
MS1	=QG	1	1	COMPRESSORE	COMPRESSOR

2 IL COMPONENTE/MANUFATTO RAPPRESENTATO NEL PRESENTE DOCUMENTO DEVE ESSERE CONFORME ALLA DIRETTIVA ROHS 2002/95/CE
 3 IL COMPONENTE/MANUFATTO RAPPRESENTATO NEL PRESENTE DOCUMENTO DEVE RISPETTARE QUANTO INDICATO NEL CAPITOLATO DI FORNITURA ISA
 4
 5
 6
 7

IND	DATA	10.03.2014	MODIFICHE	Primo disegno
BIS	IND	DATA	POS.	MODIFICHE

MATERIALE	FINITURA	LUNGH.	LARGH.	SPESS.	FORNIRE I PARTICOLARI SENZA OLU, GRASSI E RESIDUI DI LAVORAZIONE TOGLIERE BAVE, SPIGOLI VIVI E PARTI TAGLIANTI	
DISCARICATORE BISACCIONI L.	FORMULAS. A3	0,00	0,00	0,00	RPS	PEZZO ESTETICO FACCIA ESTETICA
DENOMINAZIONE						
SCHEMA EL_GELATAIO 1-2-3 TEMP.			DISEGNO N°		412100581000	
DATA VALIDITA'		SOSTITUISCE IL N°		DISEGNO RIFERIMENTO		
10.03.2014				412100581000		
TOLLERANZE GENERALI IT10 (mm)		0,15	0,3	0,5	0,8	

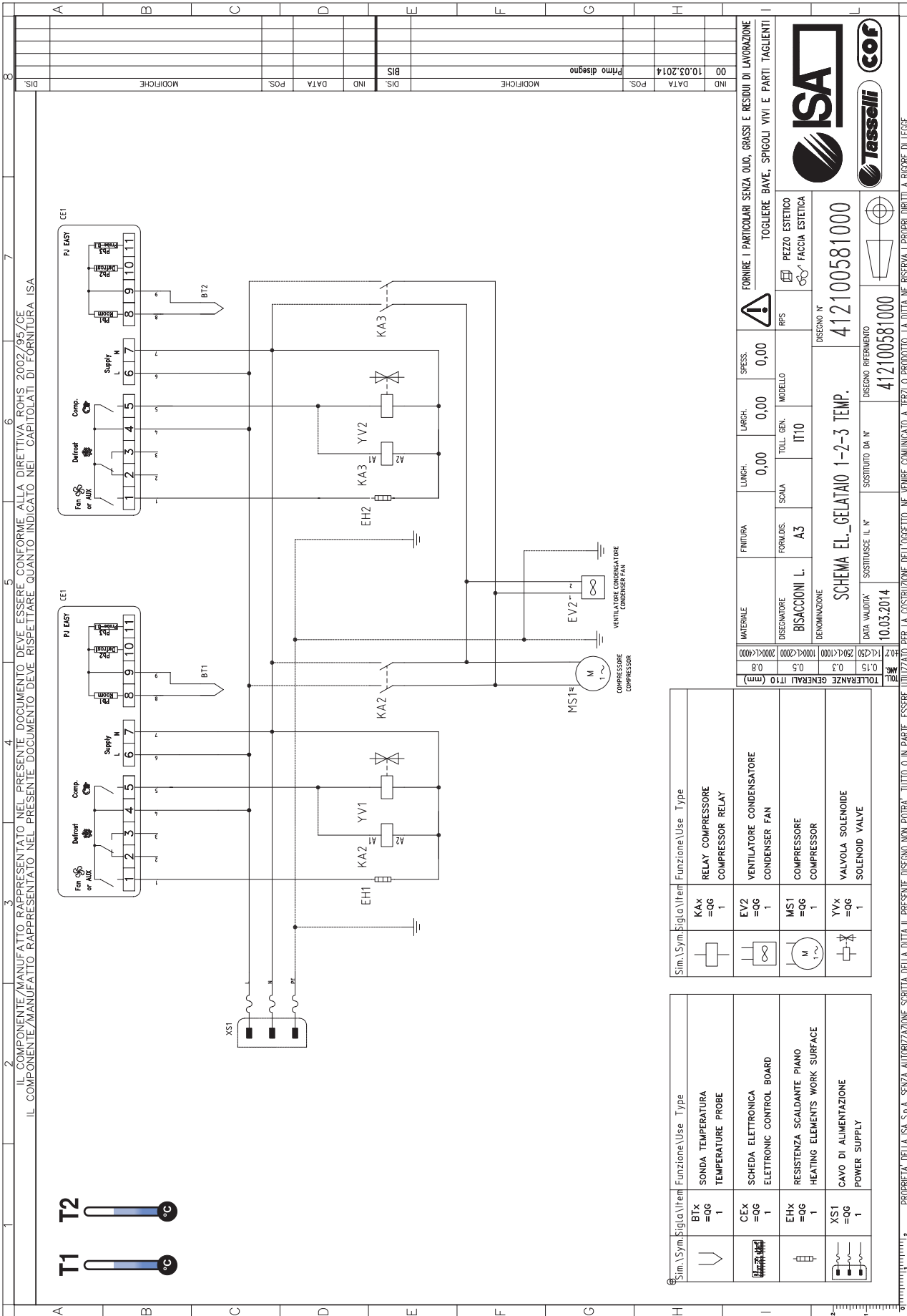


PROPRIETA' DELLA ISA S.p.A. SENZA AUTORIZZAZIONE SCRITTA DELLA DITTA IL PRESENTE DISEGNO NON POTRA' TUTTO O IN PARTE ESSERE UTILIZZATO PER LA COSTRUZIONE DELL'OGGETTO, NE VENGHE COMUNICATO A TERZI O PRODOTTO. LA DITTA NE RISERVA I PROPRI DIRITTI A RIGORE DI LEGGE.



MULTIPLO
MANUALE USO E MANUTENZIONE
 428000548039

Allegato 2 - SCHEMA ELETTRICO - 412100581000



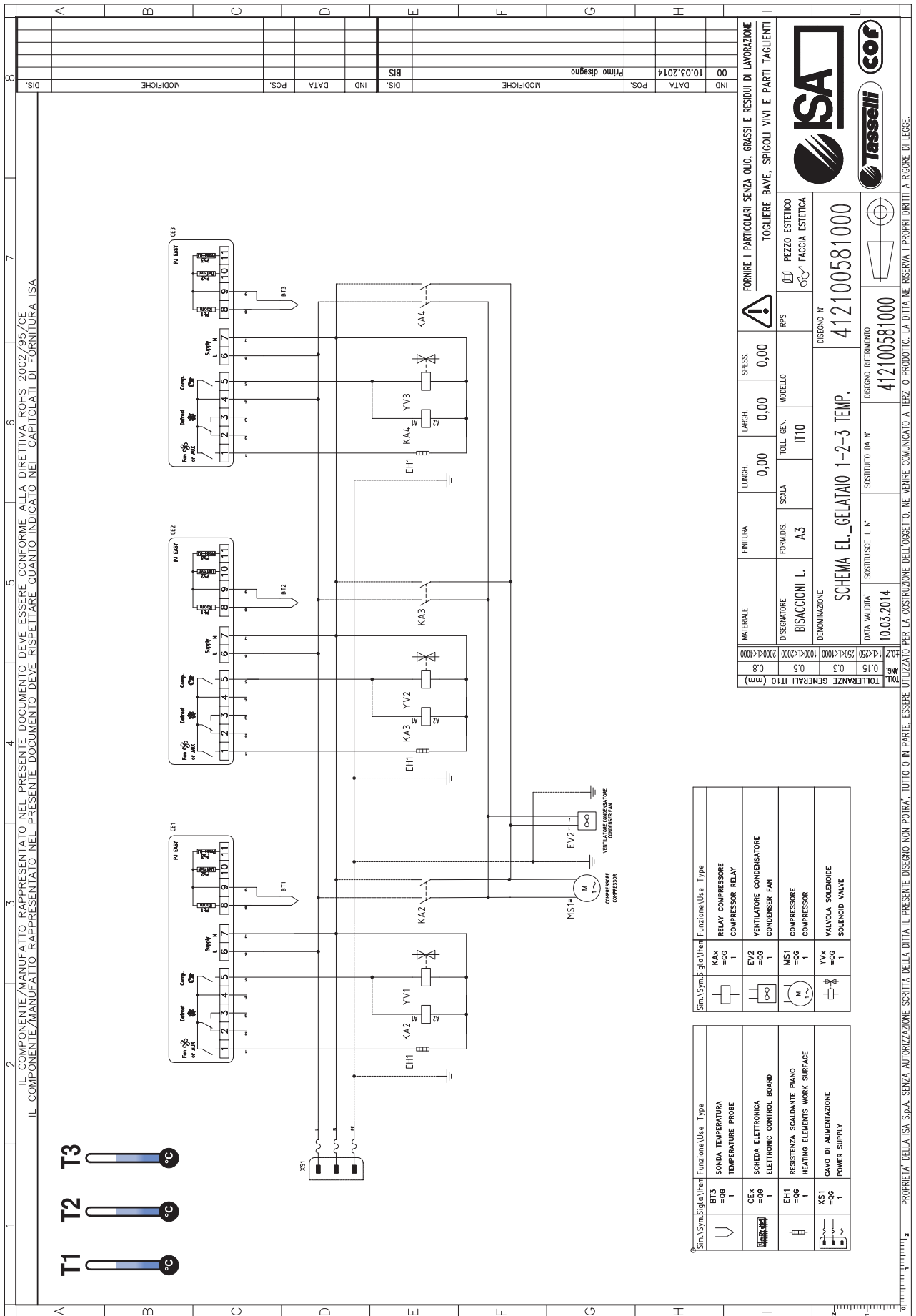
MATERIALE	FINITURA	LUNGH.	LARGH.	SPESS.	FORNIRE I PARTICOLARI SENZA OLIO, GRASSI E RESIDUI DI LAVORAZIONE TOGLIERE BAVE, SPIGOLI VIVI E PARTI TAGLIANTI
08		0,00	0,00	0,00	
DESIGNATORE	FORMDIS.	SCALA	TOLL. GEN.	MODELLO	RFS
BISACCIONI L.	A3		IT10		
DENOMINAZIONE					
SCHEMA EL._GELATAIO 1-2-3 TEMP.					
DISEGNO N° 412100581000					
TOLLERANZE GENERALI IT10			DISEGNO RIFERIMENTO		
0,15			412100581000		
0,3			SOSTITUISCE IL N°		
0,5			10.03.2014		
1			SOSTITUITO DA N°		
2			412100581000		

IL COMPONENTE/MANUFATTO RAPPRESENTATO NEL PRESENTE DOCUMENTO DEVE ESSERE CONFORME ALLA DIRETTIVA ROHS 2002/95/CE
IL COMPONENTE/MANUFATTO RAPPRESENTATO NEL PRESENTE DOCUMENTO DEVE RISPETTARE QUANTO INDICATO NEI CAPITOLATI DI FORNITURA ISA

PROPRIETA' DELLA ISA S.p.A. SENZA AUTORIZZAZIONE SCRITTA DELLA DITTA IL PRESENTE DISEGNO NON POTRA' TUTTO O IN PARTE, ESSERE UTILIZZATO PER LA COSTRUZIONE DELL'OGGETTO, NE' VENDERE COMUNICATO A TERZI O PRODOTTO. LA DITTA NE' RISERVA I PROPRI DIRITTI A RIGORE DI LEGGE.



Allegato 2 - SCHEMA ELETTRICO - 412100581000



Sim.	Nome	Funzione	Use	Type
	BT3	SONDA TEMPERATURA	TEMPERATURE PROBE	
	KAx	RELAY COMPRESSORE	COMPRESSOR RELAY	
	EV2	VENTILATORE CONDENSATORE	CONDENSER FAN	
	MS1	COMPRESSORE	COMPRESSOR	
	YVx	VALVOLA SOLENOIDE	SOLENOID VALVE	
	EH1	RESISTENZA SCALDANTE PIANO	HEATING ELEMENTS WORK SURFACE	
	XS1	CAVO DI ALIMENTAZIONE	POWER SUPPLY	

IND.	00	DATA	10.03.2014	POS.	Primo disegno	MODIFICHE		IND.		DATA		POS.		MODIFICHE	
<p style="text-align: center;">SCHEMA EL. GELATAIO 1-2-3 TEMP.</p> <p style="text-align: center;">DISEGNO N° 412100581000</p>															
MATERIALE		FINITURA	LUNGH.	LARGH.	SPESSE.	FORNIRE I PARTICOLARI SENZA OLIO, GRASSI E RESIDUI DI LAVORAZIONE TOGLIERE BAVE, SPIGOLI VIVI E PARTI TAGLIANTI		PEZZO ESTETICO FACCIA ESTETICA							
DESSINATEUR		FORMULIS.	SCALA	TOLL. GEN.	MODELLO	RFS		DISEGNO RIFERIMENTO							
BISACCIONI L.		A3		IT10				412100581000							
DATA VALIDITA'		SOSTITUISCE IL N°		SOSTITUITO DA N°		DISEGNO RIFERIMENTO									
10.03.2014						412100581000									
TOLLERANZE GENERALI IT10 (mm)															
0.2	0.25	0.3	0.5	0.8	1.2	2.0	3.0	4.0	5.0	6.3	8.0	10.0	12.5	16.0	20.0

PROPRIETA' DELLA ISA S.p.A. SENZA AUTORIZZAZIONE SCRITTA DELLA DITTA IL PRESENTE DISEGNO NON POTRA' TUTTO O IN PARTE, ESSERE UTILIZZATO PER LA COSTRUZIONE DELL'OGGETTO, NE' VENDERE, COMUNICATO A TERZI O PRODOTTO. LA DITTA NE' RISERVA I PROPRI DIRITTI A RIGORE DI LEGGE.



Idee che lavorano con te

ISA S.r.l.

Via del Lavoro, 5
06083 Bastia Umbra
Perugia - Italy
Tel. +39 075 80171
Fax +39 075 8000900

www.isaitaly.com